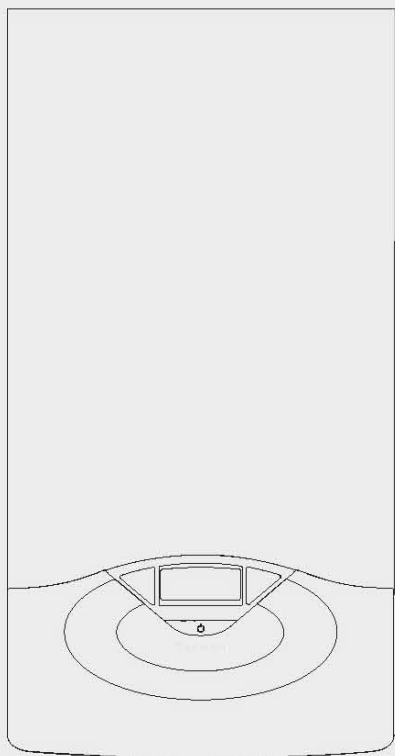


Návod na montáž, obsluhu a údržbu

# GENUS Premium System



**GENUS PREMIUM System 24**  
**GENUS PREMIUM System 30**  
**GENUS PREMIUM System 35**

**Obsah:**

Základné údaje	
Dôležité upozornenia	3
Značka CE	3
Symboly na výrobnom štítku	4
Bezpečnostné pokyny	4
Popis výrobku	
Ovládací panel	6
Displej	7
Rozmery kotla	8
Celkový pohľad	8
Technické dáta	9
Inštalácia	
Pokyny pred inštaláciou	10
Minimálne vzdialenosti	11
Pripojenie plynu	11
Hydraulické pripojenie	12
Hydraulická schéma	14
Pripojenie odťahu spalín	14
Typy odťahu spalín	14
Pripojenie zásobníka TUV	15
Elektrické pripojenie	16
Pripojenie periférnych zariadení	17
Uvedenie do prevádzky	
Postup pri uvedení do prevádzky	19
Funkcia Odvzdušnenia	20
Funkcia Poloautomatického dopúšťania	20
Funkcia Komfort	21
Funkcia Info	21
Funkcia Kominár	22
Kontrola a nastavenie výkonu	23
Funkcia Auto	25
Ochranné systémy kotla	26
Tabuľka kódov porúch	27
Protimrazová ochrana	28
Menu nastavenia – regulácia – diagnostika	29
Údržba	
Údržba – základné informácie	39
Dlhodobé odstavenie z prevádzky	40

**Dôležité upozornenia**

Tento kotol slúži na ohret teplej úžitkovej vody (ďalej iba TÚV) a vykurovanie (ďalej iba ÚK) v domácnostiach a objektoch občianskej vybavenosti. Musí byť vždy napojený na systém ÚK a rozvod TÚV, ktoré zodpovedajú parametrom kotla.

Je zakázané ho používať na iné účely než na aké je určený. Výrobca nenesie zodpovednosť za škody spôsobené z nesprávneho a nezodpovedajúceho používania, a za nedodržania pokynov uvedených v tomto návode.

Inštalácia, údržba prípadne akýkoľvek iný zásah musí byť prevedený za dodržania všetkých platných predpisov a pokynov.

Kotol je dodávaný v kartóne, po odstránení obalu skontrolujte, či kotol nie je poškodený a že je dodávka kompletná – v prípade, že tomu tak nie je obráťte sa na dodávateľa. Obalový materiál nesmie byť ponechaný na dosah detí, pretože môže byť zdrojom nebezpečia.

V prípade poruchy alebo nesprávnej funkcie vypnite kotol hlavným vypínačom, uzatvorte prívod plynu a privolajte autorizovanú servisnú organizáciu.

Pred každým zásahom s účelom údržby – opravy je nutné vypnúť kotol hlavným vypínačom. Všetky opravy smie prevádzať iba autorizovaná servisná organizácia za použitia originálnych náhradných dielov. Nedodržanie týchto zásad môže spôsobiť poškodenie zariadenia, v tom prípade výrobca nenesie žiadnu zodpovednosť za vzniknuté škody.

V prípade údržby – opravy odťahu spalín je nutné vypnúť kotol hlavným vypínačom. Po ukončení je nutné previesť kontrolu funkčnosti odťahu spalín.

V prípade čistenia vonkajších častí kotla je nutné vypnúť kotol hlavným vypínačom. Čistenie prevádzajte vlhkou handrou, namočenou vlhkou v mydlovej vode, nepoužívajte agresívne čistiace látky.

Dodržiavanie platných predpisov umožní, aby Vaše zariadenie fungovalo bezpečne, ekologicky a prinieslo energetickú úsporu

**Značka CE**

Značka ES/CE dáva záruku, že prístroj vyhovuje základným predpokladom :

- Normy o plynových spotrebičoch 90/396/EHS
- Normy o elektrickej kompatibilite 89/266/EHS
- Normy o výkone 92/42/EHS

## Symbole na výrobnom štítku

1		2			
3		4		CE	
5					
6					
7			MIN	MAX	15
8				13	
9	10	11			16
		12			
GAS					
mbar	17				
GAS					
mbar					

1. Značka
2. Výrobca
3. Typ – kód kotla
4. Sériové číslo – číslo homologizácie
5. Krajina určenia – kategória plynu
6. Výrobné nastavenie plynu
7. Typ kotla
8. Elektrické pripojenie
9. Max. tlak TUV
10. Max. tlak ÚK
11. Trieda NO<sub>x</sub>
12. Účinnosť
13. Príkon max – min
14. Výkon max – min
15. Teplota prostredia max – min
16. Max. teplota ÚK
17. Použiteľné druhy plynu

## Bezpečnostné pokyny

**Nainštalujte kotol na pevnú stenu, ktorá nie je vystavená vybráciám** – hlučnosť počas činnosti.

**Pri vŕtaní do stien dbajte na to, aby nedošlo k poškodeniu existujúcich elektrických káblov alebo potrubia** – zásah elektrickým prúdom následkom dotyku vodičov pod napätím – vytopenie, výbuch, požiar alebo otrava na základe úniku vody/plynu z poškodeného potrubia.

**Prevádzajte elektrické pripojenie s vodičmi s vhodným priemerom** – požiar následkom rehriatia spôsobeného prechodom prúdu poddimenzvanými káblami.

**Chráňte pripojovacie potrubia a vodiče pred ich poškodením** – zásah elektrickým prúdom následkom dotyku vodičov pod napätím - výbuch, požiar alebo otrava na základe úniku vody/plynu z poškodeného potrubia.

**Uistite sa, že prostredie, do ktorého idete zariadenie montovať a rozvody, na ktoré ho je treba pripojiť zodpovedajú platným predpisom** – zásah elektrickým prúdom následkom dotyku nesprávne nainštalovaných vodičov pod napätím - výbuch, požiar alebo otrava na základe úniku vody/plynu z poškodeného potrubia.

**Používajte náradie a zariadenia vhodné na daný účel, používajte ich predpísaným spôsobom, zaistite ich proti pádu z výšky, po použití ich odložte** – ublíženie na zdraví inhaláciou prachu, nárazom porezaním, pichnutím a odermi - poškodenie zariadenia alebo okolitých predmetov spôsobené úlomkami alebo fragmentami.

**Používajte elektrické náradie a zariadenia vhodné na daný účel (skontrolujte, že je neporušený kábel a zástrčka napájania a že sú súčasti vystavené rotačnému alebo striedavému pohybu riadne upevnené) používajte ich predpísaným spôsobom, zaistite ich proti pádu z výšky, po použití ich odložte** – ublíženie na zdraví inhaláciou prachu, nárazom porezaním, pichnutím a odermi - poškodenie zariadenia alebo okolitých predmetov spôsobené úlomkami alebo fragmentami.

**Uistite sa, že sú rebríky, opreté stabilným spôsobom, sú dostatočne odolné, všetky priečky neporušené a nie sú klzké, sú dostatočne zaistené proti presunom počas ich používania** – ublíženie na zdraví následkom pádu z výšky.

**Počas činnosti používajte ochranný odev a ochranné pomôcky** – ublíženie na zdraví inhaláciou prachu, nárazom porezaním, pichnutím a odermi.

Činnosti vo vnútri zariadenia musia byť prevedené s maximálnou opatrnosťou a je sa treba vyhnúť styku so zahrotenými súčiatkami – ublíženie na zdraví, pichnutie, odery.

**Po ukončení zásahu na zariadení obnovte všetky bezpečnostné a kontrolné funkcie a presveďte sa o ich funkciu ešte pred opätovným uvedením zariadenia do činnosti – výbuch, požiar alebo otrava na základe úniku plynu alebo nesprávnym odťahom spalín – poškodenie alebo zablokovanie zariadenia následkom nekontrolovateľnej činnosti.**

**Nezahajujte žiadnu operáciu bez predbežnej kontroly, či nedochádza k úniku plynu (kontrolu preveďte vhodný detektorom) – výbuch, požiar alebo otrava na základe úniku plynu.**

**Uistite sa, že odťah spalín a nasávacie potrubie nie sú upchaté – výbuch, požiar alebo otrava na základe nesprávneho odťahu spanín.**

**Uistite sa, že na odťahu spalín nie sú žiadne trhliny – otravy spôsobené nesprávnym odťahom spalín.**

**Odvzdušnite kotol a systém ÚK ešte v chladnom stave – ublíženie na zdraví popálením.**

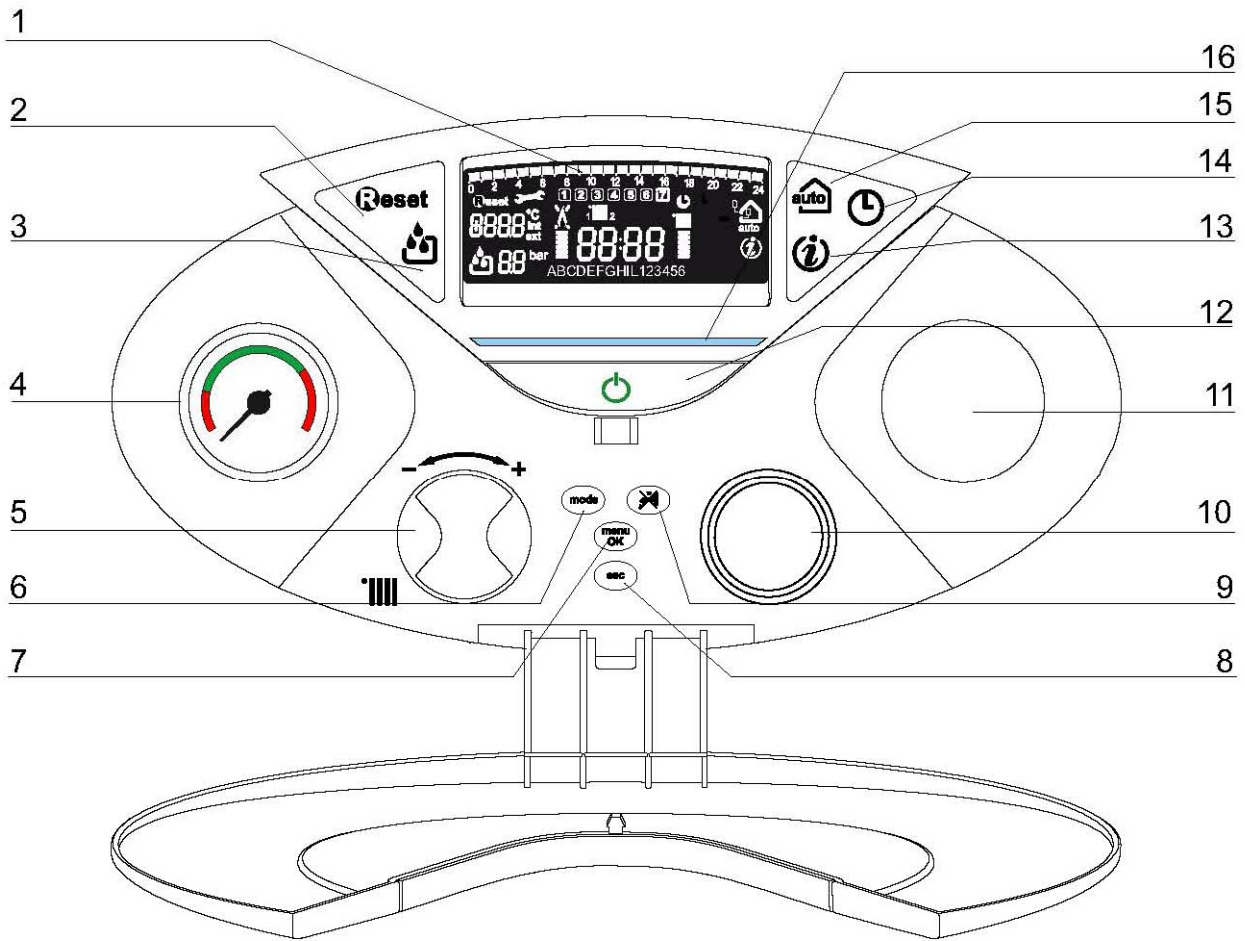
Hermeticky uzatvorte otvory používané pre snímanie tlaku alebo reguláciu plynu – výbuch, požiar alebo otrava na základe úniku plynu.

**Skontrolujte či sú trysky a horák kompatibilné s použitým plynom – poškodenie zariadenia následkom nesprávneho horenia.**

**V prípade, že ucítite zápach spáleniny, alebo pri úniku spalín zo zariadenia – vypnite elektrické napájanie zariadenia, uzavrite prívod plynu,**

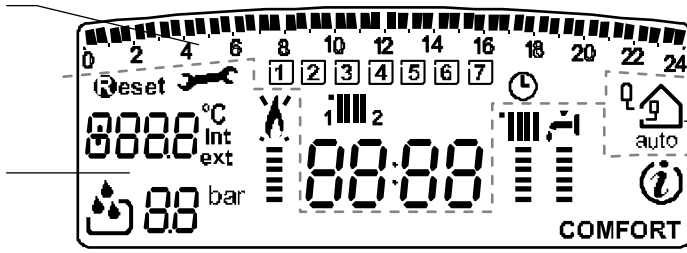
**V prípade, že ucítite výrazný zápach plynu – uzatvorte prívod plynu, otvorte okná a privolajte servisného technika – výbuch, požiar, otrava.**


## Ovládací panel





- |                               |                                   |
|-------------------------------|-----------------------------------|
| 1. Displej                    | 9. Tlačidlo aktivácie ohrevu TUV  |
| 2. Tlačidlo RESET             | 10. Volič teploty TUV (neosadené) |
| 3. Tlačidlo Dopúšťania        | 11. Program. hodiny (neosadené)   |
| 4. Tlakomer                   | 12. Hlavný vypínač                |
| 5. Volič teploty UK – encoder | 13. Tlačidlo Info                 |
| 6. Tlačidlo MODE              | 14. Tlačidlo Časovača             |
| 7. Tlačidlo MENU/OK           | 15. Tlačidlo AUTO                 |
| 8. Tlačidlo ESC               | 16. Kontrolka horáka              |

## Displej



 Požiadavka na naplnenie primárneho okruhu –  
Stlačte tlačidlo Dopúšťania

 Zobrazenie tlaku

 Signalizácia horenia alebo zablokovania




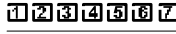
Ohrev ÚK a znázornenie nastavenej teploty



Ohrev TUV a znázornenie nastavenej teploty


## 17 – Týždenné naprogramovanie

 Hodinové naprogramovanie

 Deň v týždni ( 1-pondelok, 2- utorok .....)

 Zobrazenie zóny ÚK týkajúcej sa naprogramovanie

 Dátum a čas

 Hodinové naprogramovanie aktivované

## 18 – Funkcia a diagnostika

Stav kotla a namerané hodnoty

Nastavenie Menu

Signalizácia poruchových stavov


 °C  
int  
ext

Vnútrorná teplota – iba pri pripojenej zbernici E-BUS

Vonkajšia teplota – iba s pripojeným vonkajším snímačom

**ABCDE** Textová správa


**COMFORT** Aktivovaná funkcia Komfort

 Zobrazenie Menu Info

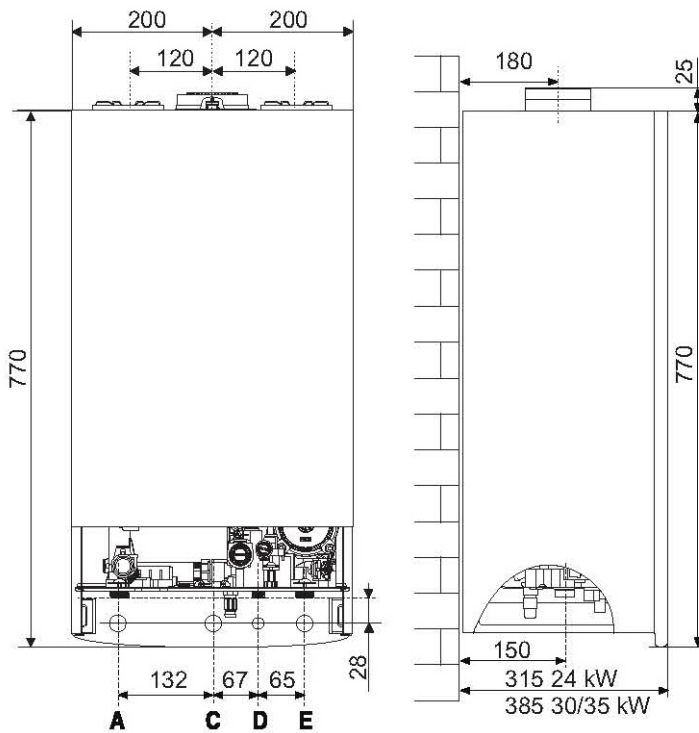


## 19 – Funkcia Auto

Aktivovaná funkcia Auto s indikáciou priestorového snímača (pripojeného cez E-BUS) a vonkajšieho snímača (ak je nainštalovaný)

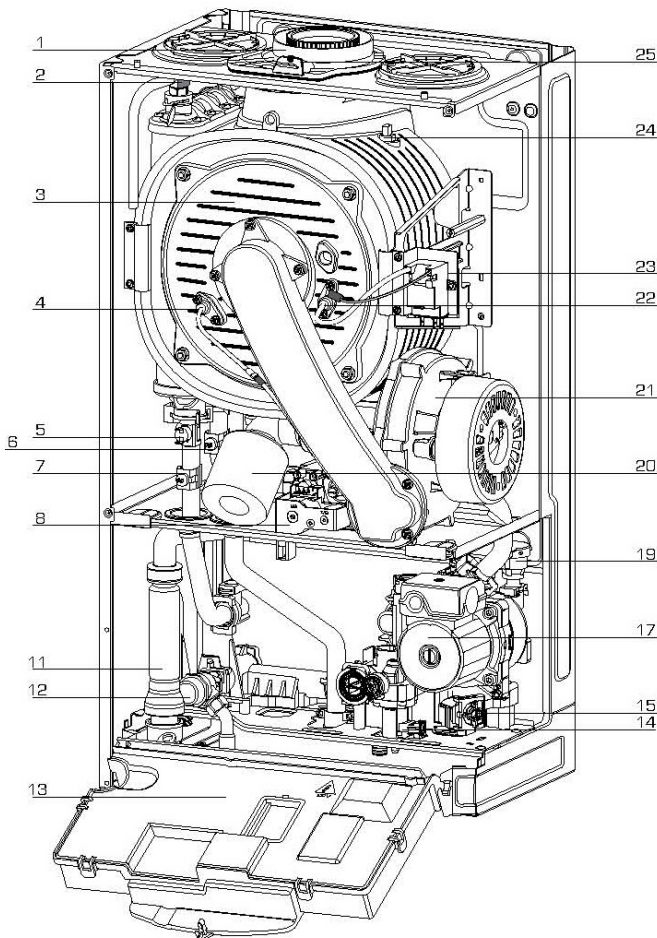
 Požiadavka na stlačenie tlačidla RESET – kotol je zablokovaný

Rozměry kotla



- A – Výstup ÚK 3/4"
- C – Vstup plynu 3/4"
- D – Vstup SÚV 1/2"
- E – Spiatočka ÚK 3/4"

Celkový pohľad



- 1 Odťah spalín
- 2 Ručný odvzdušňovací ventil
- 3 Horák
- 4 Ionizačná elektróda
- 5 Bezpečnostný termostat
- 6 NTC snímač spiatocky
- 7 NTC snímač výstupu
- 8 Plynový ventil
- 11 Sifón
- 12 Poistný ventil
- 13 Ovládací panel
- 14 Dopúšťací ventil
- 15 Filter ÚK
- 17 Čerpadlo
- 19 Snímač tlaku
- 20 Tlmič
- 21 Ventilátor
- 22 Zapaľovacia elektróda
- 23 Zapaľovacie trafo
- 24 Bezpečnostný termostat spalín
- 25 Meracie miesto odťahu spalín



## Technické dáta

Všeobecné	Model		24	30	35
	CE certifikát		0085BR0347		
	Typ kotla		C13 C33 C43 C53 C63 B23p B33		
Výkon	Menovitý tepelný príkon max/min (Hi)	kW	22,0/5,5	28,0/6,5	31,0/7,0
	Menovitý tepelný príkon max/min (Hs)	kW	24,4/6,1	31,1/7,2	34,4/7,8
	Tepelný príkon TUV max/min (Hi)	kW	25,0/5,5	30,0/6,5	34,5/7,0
	Tepelný príkon TUV max/min (Hs)	kW	27,7/6,1	33,3/7,2	38,3/7,8
	Tepelný výkon ÚK max/min	kW	21,0/5,0	27,0/6,0	30,0/6,0
	Tepelný výkon TUV max/min	kW	25,0/5,0	30,0/6,0	35,0/6,0
	Účinnosť spaľovania	%	98,0	98,0	98,0
	Účinnosť pri menovitom tepelnom príkone (60/80°C) Hi/Hs	%	97,5/87,8	97,5/87,8	97,5/87,8
	Účinnosť pri menovitom tepelnom príkone (30/50°C) Hi/Hs	%	107,0/96,3	107,0/96,3	107,0/96,3
	Účinnosť pri 30% 30°C Hi/Hs	%	107,0/96,3	107,0/96,3	107,0/96,3
	Účinnosť pri 30% 47°C Hi/Hs	%	101,0/90,9	99,0/89,1	99,0/89,1
	Účinnosť pri min. Hi/Hs	%	95,0/85,5	95,0/85,5	95,0/85,5
	Účinnosť (dir. 92/42/EEC)	n°	4	4	4
	Trieda NO <sub>x</sub>		A	A	A
	Maximálna tepelná strata plášťom ( $\Delta T=50^{\circ}\text{C}$ )	%	0,5	0,5	0,5
	Tepelná strata pri zapnutom horáku	%	2	2	2
Tepelná strata pri vypnutom horáku	%	0,2	0,2	0,2	
Emisie	Maximálny hmotnostný tok spalín (G20)	kg/h	11,4	13,7	15,2
	Min. ťah	Pa	-	-	-
	Teplota spalín (G20)	°C	65,0	65,0	65,0
	Obsah CO <sub>2</sub> (G20)	%	9,0	9,0	9,0
	Obsah CO (0%O <sub>2</sub> )	ppm	100	100	100
	Obsah O <sub>2</sub>	%	4,5	4,5	4,5
	Trieda Nox	n°	5	5	5
Prebytok vzduchu	%	1,27	1,27	1,27	
Ohrev ÚK	Tlaková strata (max) $\Delta T=20^{\circ}\text{C}$	mbar	1,8/950	0,7/1160	2,1/1290
	Zostatková sacia výška systému	bar	0,25	0,25	0,25
	Maximálny tlak v systéme	bar	3	3	3
	Objem expanznej nádoby	l	8	8	8
	Pretlak expanznej nádoby	bar	0,7	0,7	0,7
	Maximálny objem vody v systéme	l	100/300	100/300	100/300
	Teplota ÚK max./min. (rozsah vysokých teplôt)	°C	85/35	85/35	85/35
Teplota ÚK max./min. (rozsah nízkych teplôt)	°C	50/20	50/20	50/20	
Kondenzát	Max. produkcia kondenzátu	l/hod	2,4	2,4	2,4
	PH kondenzátu	PH	2,6	2,6	2,6
Elektrické pripojenie	Napájacie napätie/frekvencia	V/Hz	230/50	230/50	230/50
	Celkový elektrický príkon	W	120	130	150
	Elektrické krytie	IP	X5D	X5D	X5D
Hmotnosť a rozmery	Hmotnosť	kg	32	35	35,5
	Rozmery (Š x V x H)	cm	770/400/315	770/400/385	770/400/385

## Pokyny pred inštaláciou

Kotol slúži na ohrev vody na teplotu nižšiu ako je bod varu. Kotol musí byť napojený na systém ÚK, ktorý je dimenzovaný na základe jeho výkonu a vlastností.

Skôr ako pristúpite k inštalácii kotla, je potrebné previesť tieto úkony:

- Previesť dôkladné prečistenie celého systému ÚK, aby boli odstránené nečistoty vzniknuté pri montáži, ktoré by mohli poškodiť kotol;
- skontrolovať, či zodpovedá typ plynu dodávaného do siete s typom plynu uvedeným na výrobnom štítku;
- skontrolovať, či odťah spalín nie je v niektorých miestach poddimenzovaný, alebo do neho nie sú pripojené ďalšie spotrebiče – s výnimkou realizácie kaskádneho pripojenia, ktoré je zrealizované podľa platných predpisov;
- skontrolovať, či odťah spalín napojený na existujúci dymovod nie je znečistený a vyhovuje platným predpisom;
- na miestach, kde je voda, ktorá má nadmernú tvrdosť, zabezpečiť jej úpravu, aby sa zamedzilo poškodeniu častí kotla od vodného kameňa;
- neinštalovať kotol, v priestoroch kde spaľovaný vzduch obsahuje zvýšené percentá chlóru (napr. pri bazéne) alebo iných škodlivých produktov ako sú amoniak (napr. kaderníctvo) apod.;
- množstvo síry v použítom plyne musí byť nižšie ako stanovujú platné európske smernice: maximálna krátkodobá hodnota za rok 150 mg/m<sup>3</sup> a priemer za rok 30 mg/m<sup>3</sup>.

Kotly typu C, ktorých odťah spalín a nasávanie vzduchu sú nezávislé na okolitom prostredí, nemajú s ohľadom na podmienky vetrania miestnosti a jeho obsahu žiadne obmedzenie.

Aby nedošlo k poškodeniu kotla, musí byť miesto jeho inštalácie zvolené tak, aby teplota prostredia neklesla pod medznú funkčnú teplotu a chránené tak, aby sa kotol nedostal do styku s atmosférickými podmienkami.

Kotol je projektovaný na zavesenie na stenu.

Kotol musí byť zavesený na takú stenu, ktorá unesie jeho hmotnosť.

Pri vytváraní technického priestoru je nutné brať ohľad na povinnosť dodržiavania minimálnych vzdialeností, ktoré zabezpečujú dobrý prístup k všetkým častiam kotla.

### Upozornenie:

**V blízkosti kotla sa nesmie nachádzať žiaden horľavý predmet. Je nutné skontrolovať, že prostredie určené na inštaláciu a systém na ktorý má byť pripojený vyhovujú platným predpisom.**

**Ak sa v inštalovanom priestore vyskytujú prachové častice alebo agresívna para, musí kotol fungovať nezávisle na prívode vzduchu z tohto priestoru.**

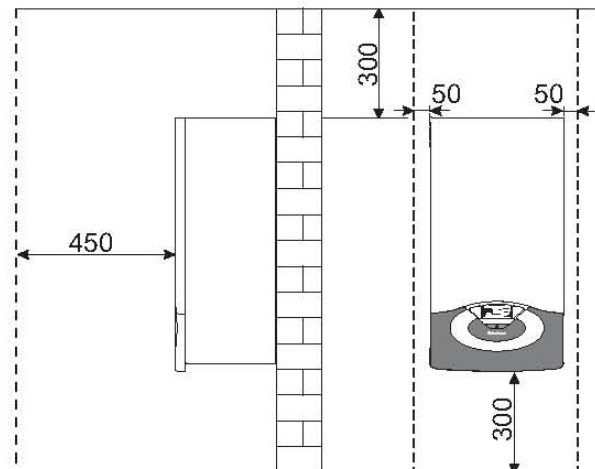
**Inštalácia a prvé uvedenie do prevádzky musí byť prevedené kvalifikovaným personálom tak, ako to predpisujú platné normy a nariadenia.**

### Minimálne vzdialenosti

V záujme jednoduchého prevádzania údržby na kotly je treba dodržiavať minimálne vzdialenosti uvedené na obrázku.

Najmenšia prípustná vzdialenosť vonkajších obrysov kotla od hmôt stupňa horľavosti:

A	-	0 mm
B; C1; C2	-	200 mm
C3	-	400 mm



Umiestnenie kotla skontrolujte vodováhou.

### Pripojenie plynu

Kotol bol navrhnutý tak, aby mohol fungovať na rôzne druhy plynu dodávané do siete:

Krajina	Typ kotla	Kategória
SK	Genus Premium system 24/30/35	II2H3P

Podľa údajov na štítku na obale a na kotly skontrolujte, či typ plynu zodpovedá typu plynu dodávaného do siete.

Plynové potrubie musí byť realizované a dimenzované podľa platných noriem a nariadení s ohľadom na maximálny výkon kotla, uistite sa tiež o správnom dimenzovaní a pripojení uzatváracieho ventilu.

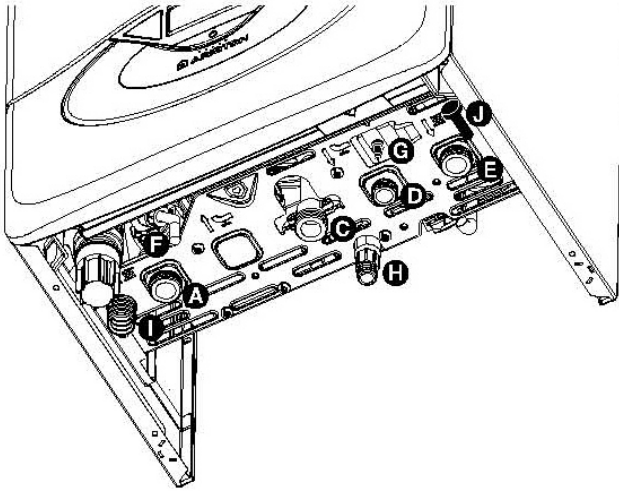
Pred inštaláciou doporučujeme previesť dôkladné vyčistenie plynového potrubia za účelom odstránenia nečistôt, ktoré by mohli ohroziť riadnu prevádzku kotla.

Je nutné skontrolovať, či používaný plyn zodpovedá kategórii plynu, na ktorú bol kotol nastavený (viď. výrobný štítok).

Skontrolujte tlak plynu, ktorý bude používaný pre prevádzku kotla, pokiaľ bude nedostatočný, bude obmedzený maximálny výkon kotla.

## Hydraulické pripojenie

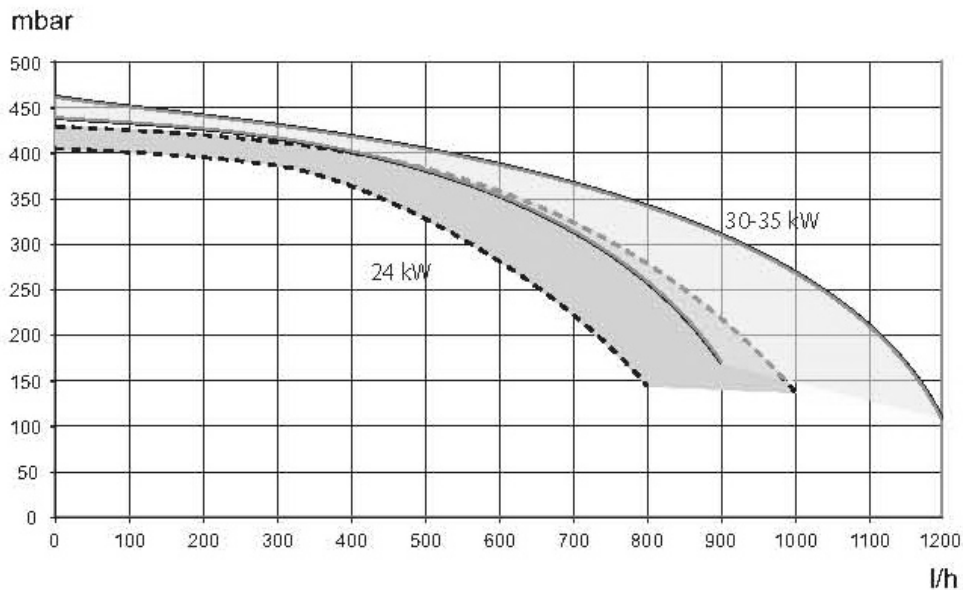
Na nasledujúcom obrázku sú zobrazené prípojky pre hydraulické a plynové napojenie kotla.



- A – Výstup ÚK 3/4"
- C – Vstup plyn 3/4"
- D – Vstup SÚV 1/2"
- E – Spiatočka ÚK 3/4"
- F – Poistný ventil ÚK
- G – Napúšťací ventil
- H – Vypúšťací ventil
- I – Odvod kondenzátu
- J – Magnetický kľúč

Skontrolujte, či maximálny tlak vodovodnej siete nepresahuje hodnotu 6bar; ak prevyšuje ja treba nainštalovať regulátor tlaku.

Pri navrhovaní potrubia a výhrevných telies systému ÚK je treba skontrolovať hodnotu zbytkovej výtlačnej výšky v závislosti na požadovanom výkone, a to podľa hodnôt uvedených v nasledujúcom grafe.



## Poistný ventíl ÚK

Prepad z poistného ventila ÚK musí byť napojený do odpadného sifónu s možnosťou vizuálnej kontroly; cieľom tohto opatrenia je zabrániť úrazom a škodám na majetku z dôvodu jeho zásahu.

## Podlahové vykurovanie

Pri systéme ÚK do podlahového vykurovania nainštalujte bezpečnostný termostat na vstupe rozdeľovača podlahového vykurovania. Bezpečnostný termostat pripojte podľa elektrickej schémy.

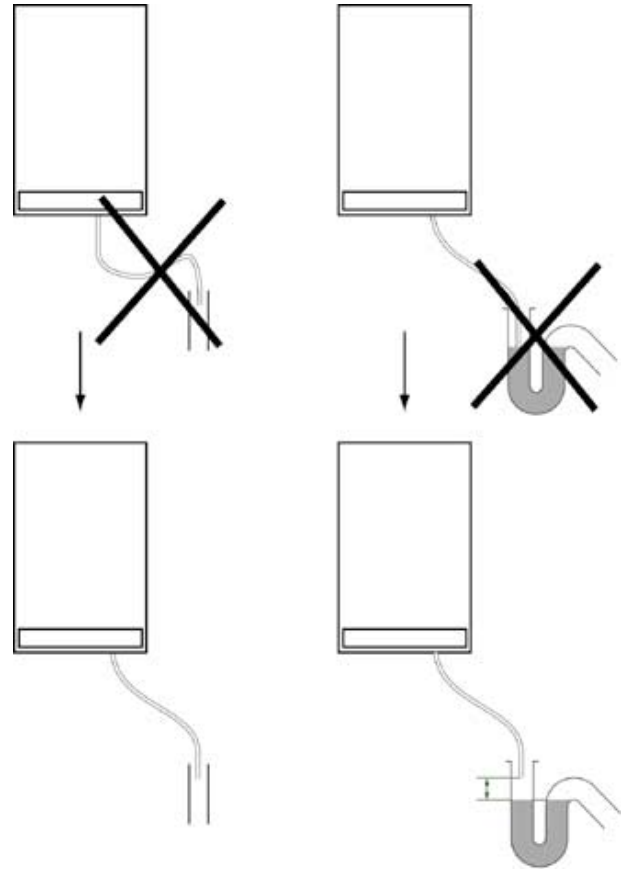
V prípade prekročenia nastavenej teploty na bezpečnostnom termostate podlahového vykurovania termostat rozopne kontakty a dôjde k zablokovaniu kotla.

### Odvod kondenzátu

Vysoká účinnosť spôsobuje vznik kondenzátu, ktorý musí byť odvedený. Na tento účel použite plastovú trubicu, aby sa vo vnútri kotla nehromadil žiaden kondenzát. Počas inštalácie dodržiavajte platné normy a nariadenia .

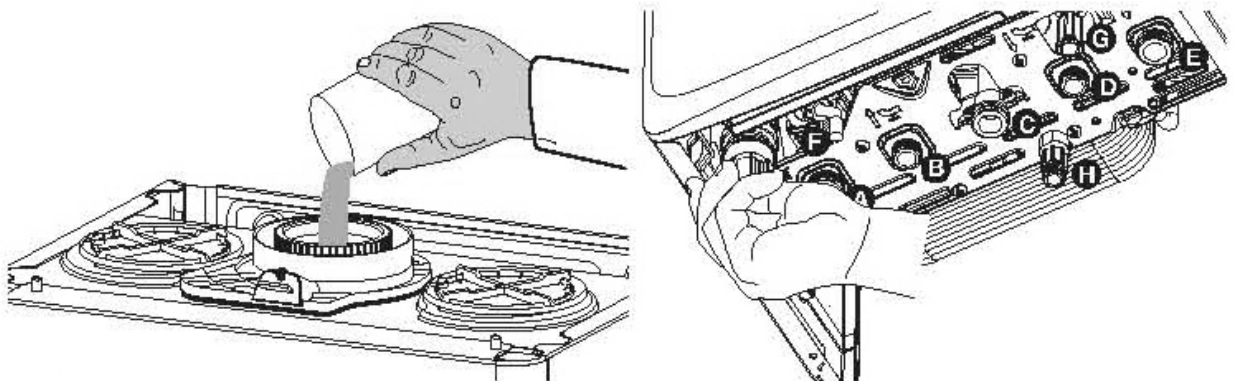
Skontrolujte pripojenie trubky pre odvod kondenzátu:

- pri pripojení nesmie dôjsť k jej zovretiu
- nesmie sa vytvoriť ďalší sifón
- dbajte na to, aby bola zo sifónom prepojená s atmosférou

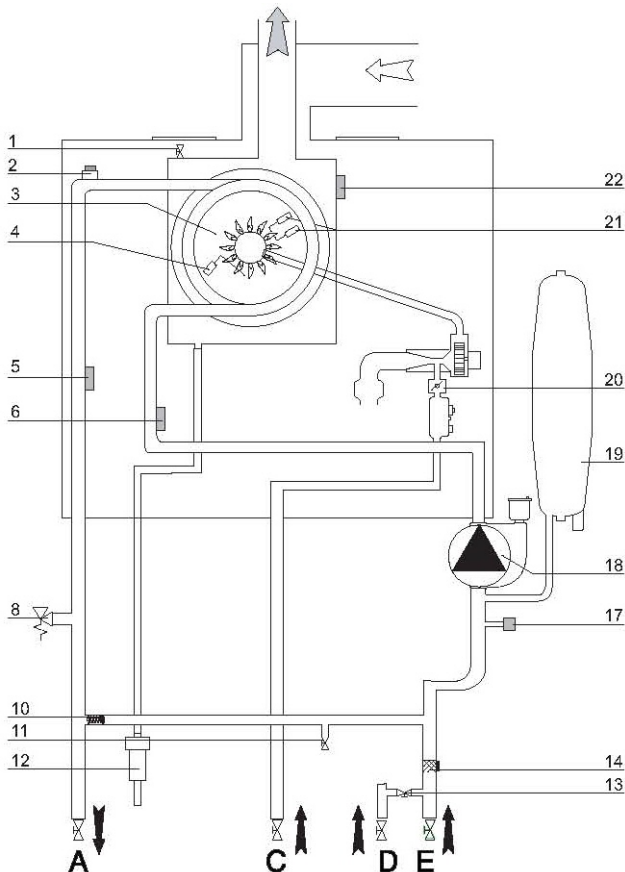


Pre odvod kondenzátu používajte výhradne trubky zodpovedajúce normám. Množstvo kondenzátu môže byť až 2 litre/hod, kondenzát je kyslý (PH cca 2).

Pred prvým uvedením do prevádzky je nutné naplniť sifón vodou. K tomuto účelu nalejte ešte pred montážou kotla cca ¼ litra vody otvorom pre odvod spalín, alebo odskrutkujte sifón umiestnený pod kotlom, naplňte ho vodou a znovu namontujte. Nedostatok vody v sifóne má za následok únik spalín cez odvod kondenzátu do okolitého prostredia.



## Hydraulická schéma



- 1 Ručný odvzdušňovací ventil
- 2 Bezpečnostný termostat
- 3 Horák
- 4 Ionizačná elektróda
- 5 NTC snímač výstupu
- 6 NTC snímač spiatočky
- 8 Poistný ventil
- 10 By-pass
- 11 Vypúšťací ventil
- 12 Sifón
- 13 Napúšťací ventil
- 14 Filter ÚK
- 17 Snímač tlaku
- 18 Čerpadlo
- 19 Expanzná nádoba
- 20 Plynový ventí
- 21 Zapaľovacia elektróda
- 22 Bezpečnostný termostat spalín

## Pripojenie odťahu spalín

Kotel je možné napojiť na odťah spalín podľa typu B (nasávanie vzduchu z miestnosti) alebo podľa typu C (nasávanie vzduchu z vonkajšieho prostredia). Pri inštalácii odťahu spalín je treba venovať vyššiu pozornosť tesneniu, aby nedošlo k infiltrácii spalín do nasávacieho potrubia. Potrubie inštalované horizontálnym smerom musí mať spád 3% do kotla, aby nedochádzalo k tvorbe kondenzátu.

V prípade inštalácie odťahu spalín podľa typu B musí byť miestnosť, v ktorej je kotel nainštalovaný, vhodne vetraná v zmysle platných noriem a nariadení. V miestnostiach, kde existuje riziko vzniku korozívnych pár je potrebné používať inštaláciu typu C, s nasávaním vzduchu z vonkajšieho prostredia, takto bude kotel ochránený od pôsobenia korózie.

V prípade inštalácie odťahu spalín koncentrickým potrubím je povinná inštalácia za použitia originálneho príslušenstva.

Potrubie pre odvádzanie spalín sa nesmie nachádzať v blízkosti horľavých materiálov ani s nimi nesmie byť v styku, nesmie prechádzať stavebnými štruktúrami a stenami z horľavých materiálov.

V prípade výmeny kotla, musí byť systém odťahu spalín vždy vymenený.

Spojovanie trubiek odťahu spalín je prevádzané spojom samec / samica a tesnením. Spojky musia byť uložené v smere sklzu kondenzátu.

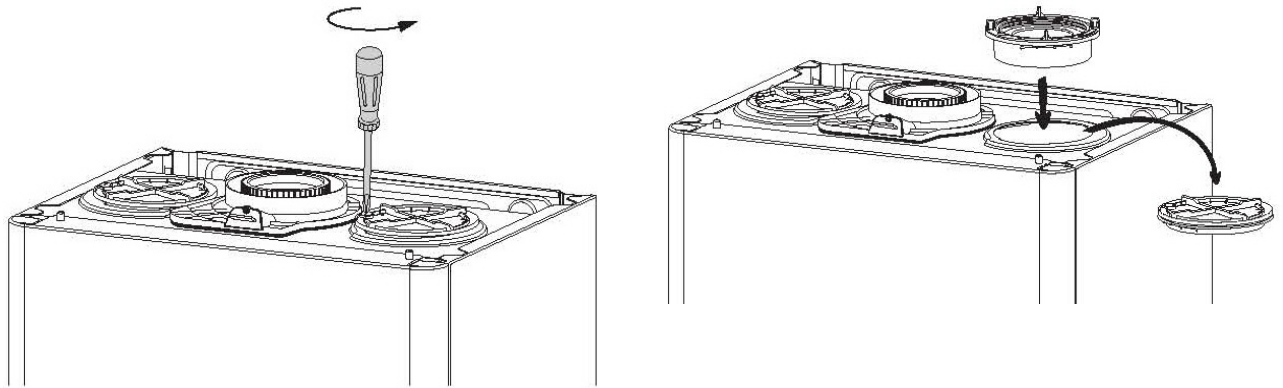
## Typy odťahu spalín

- Koaxiálny odťah spalín a nasávanie spaľovacieho vzduchu
- Delený odťah spalín a nasávanie spaľovacieho vzduchu z vonkajšieho prostredia
- Delený odťah spalín a nasávanie spaľovacieho vzduchu z vnútorného prostredia

Pri realizácii odťahu spalín je nutné použiť originálne príslušenstvo, ktoré je odolné voči kondenzátu. Ohľadne dĺžky a zmien smeru jednotlivých úsekov sa riadte tabuľkou odťahu spalín.

Kotol je navrhnutý pre pripojenie koaxiálneho odťahu spalín  $\varnothing 60/100$ . Pre použitie deleného odťahu spalín je potrebné použiť jeden z dvoch otvorov pre nasávanie vzduchu.

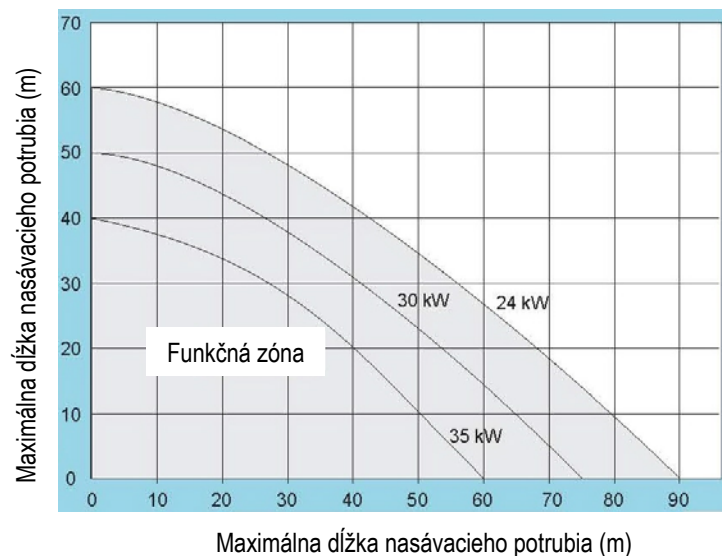
Odskrutkujte poistnú skrutku, odmontujte uzáver, vložte spojku pre nasávanie vzduchu a priskrutkujte poistnú skrutku.



Sady odťahu spalín sú dodávané samostatne z dôvodu rôznorodosti inštalácie. Pripojenie je pri všetkých typoch realizované koaxiálnym potrubím  $\varnothing 60/100$  alebo deleným potrubím  $\varnothing 80/80$ . Pri návrhu odťahu spalín sa riadte katalógom odťahu spalín.

Maximálna dĺžka odťahu spalín

	Typ	$\varnothing$ (mm)	Materiál	24 kW	30 kW	35 kW
Koaxiálny	C13 xx C43	60/100	Al/PP	12 m	10 m	8 m
	C13 xx	80/125	Al/PP	36 m	30 m	24 m
	C33 xx	80/125	Al/PP	42 m	35 m	28 m
Delený	C13 xy	80/80	PP	36 m (x=y)	30 m (x=y)	24 m (x=y)
	C33 xy	80/80	PP	60 m (x=y)	50 m (x=y)	40 m (x=y)
	C53 C83	80/80	PP	84 m (x=y)	70 m (x=y)	56 m (x=y)
	B23 B23 p	80/80	PP	60 m (y)	50 m (y)	40 m (y)



### Pripojenie zásobníka TUV

Kotly GENUS PREMIUM SYSTEM FF sú prispôbené na ohrev TUV prostredníctvom samostatného bojlera BACD 125 – BACD 150. Prepojenie kotla a bojlera sa prevádza pomocou inštalčných sád. K dispozícii sú dve sady:

Sada TANK - NTC snímač  
Sada SYSTEM - Bojlerový termostat + teplomer

Osadíte kotol a bojler podľa nasledujúceho obrázka. Prevedzte hydraulické prepojenie kotol – bojler postupujte podľa pokynov uvedených v prepojovacej sade.

**Dodržte inštalčné vzdialenosti kotol – zásobník!**

#### TANK

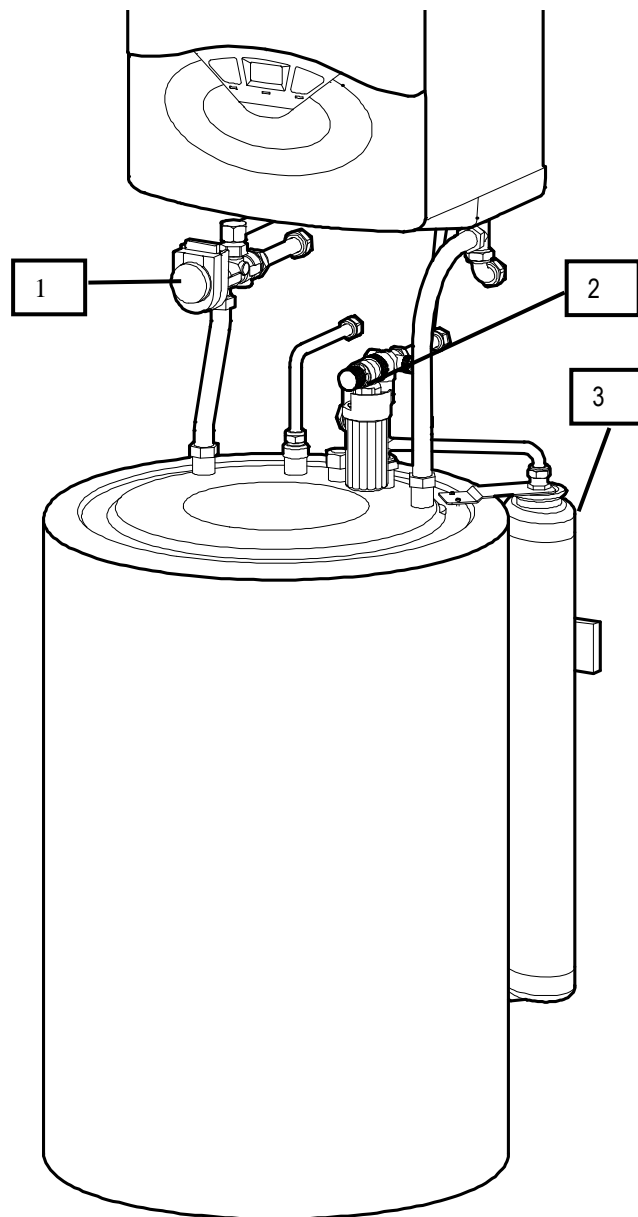
Teplota zásobníka sa nastavuje pomocou encodera na ovládacom paneli kotla a teplota je snímaná pomocou NTC snímača.

Pre tento typ nastavte parameter **28** v **MENU 2** na **1**. Pri tejto verzii prevádzky sa nastavuje teplota TUV v zásobníku pomocou encodera na ovládacom paneli kotla v **MENU 3** parametrom **00** a teplota je snímaná pomocou NTC snímača (volič tepoty a NTC snímač sú súčasťou prepojovacej sady).

#### SYSTEM

Teplota zásobníka sa nastavuje a kontroluje mechanickým termostatom (ON/OFF) + teplomerom. Pre tento typ pripojenia nastavte parameter **28** v **MENU 2** na **2** (výrobné nastavenie). Pri tejto verzii prevádzky je teplota TUV v zásobníku nastavovaná a meraná pomocou mechanického termostatu (ON/OFF).

- 1 Trojcestný motorický ventil
- 2 Poistný ventil
- 3 Expanzná nádoba





## Elektrické pripojenie

**Pred akýmkoľvek zásahom na kotly je nutné odpojiť prívod el. napätia, vytiahnutím napájacieho kábla zo siete.**

V záujme vyššej bezpečnosti dajte elektrickú sieť skontrolovať kvalifikovanému odborníkovi. Výrobca nenesie žiadnu zodpovednosť za škody, spôsobené tým, že kotol nebol riadne uzemnený alebo škody vzniknuté anomáliami v elektrickej sieti. Skontrolujte, že káble majú zodpovedajúci prierez, v každom prípade nesmie byť menší ako 0,5 mm<sup>2</sup>. Bezchybné uzemnenie je nutné k zaisteniu bezpečnosti kotla. Kotol je dodávaný s napájacím káblom, ktorý nie je zakončený zástrčkou.

Pripojovací kábel musí byť pripojený na sieť 230V- 50Hz, musí byť dodržaná polarizácia L-N a správne uzemnenie. Je zakázané používanie rozvojok, predlžovacích káblov alebo adaptérov. Na uzemnenie kotla sa nesmú používať trubky plynu, systému ÚK alebo TUV. Kotol nie je chránený proti následkom úderu blesku. Ak je nutné vymeniť poistky použite rýchle poistky 2A.

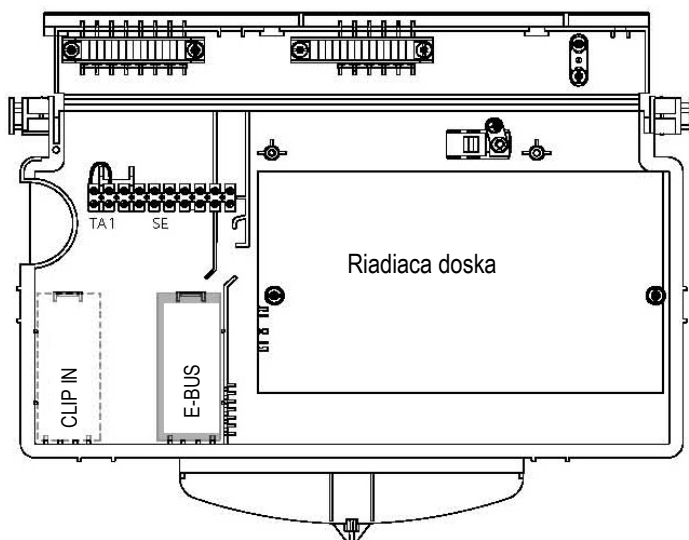
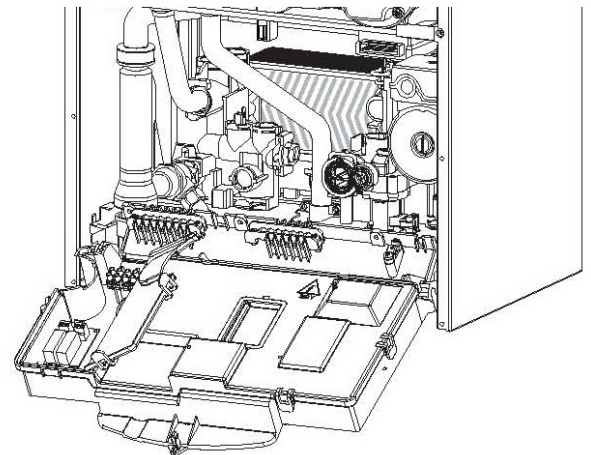
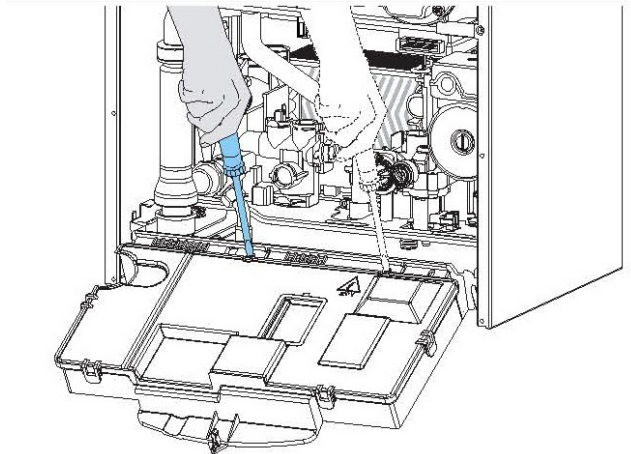
## Pripojenie periférnych zariadení

Za účelom prístupu k zapojeniu periférnych zariadení postupujte nasledovne:

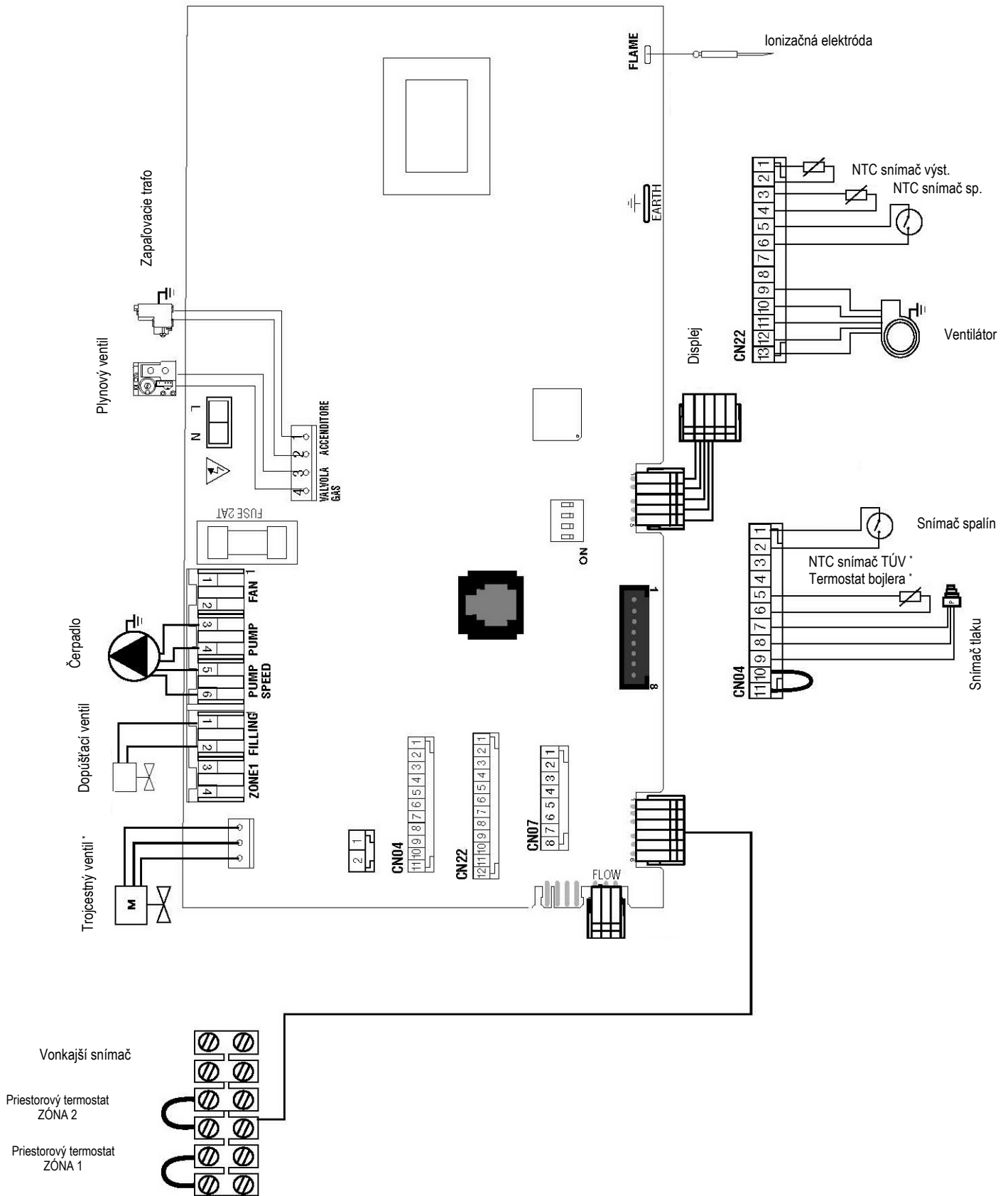
- odpojte elektrické napájanie kotla;
- odmontujte ochranný kryt odopnutím z ovládacieho panela;
- otočte ovládací panel jeho potiahnutím dopredu;
- odskrutkujte skrutky spodného krytu ovládacieho panela;
- preklopte spodný kryt, odstráňte zadný kryt.

Získate prístup k svorkovnici pre pripojenie:

- NTC snímača / termostatu zásobníka
- vonkajšieho snímača
- priestorového termostatu Zóny 1
- priestorového termostatu Zóny 2 /
- bezpečnostného termostatu podl. vykurovania
- E-BUS zbernice na pripojenie modulačného príslušenstva: CLIMA MANAGER a Modulačného snímača priestorovej teploty
- zónového riadenia
- solárneho riadenia.



Elektrická schéma



### Postup pri uvedení do prevádzky

Zapnite kotol stlačením tlačidla ON/OFF na ovládacom paneli, na displeji kotla sa zobrazí:



Režim činnosti bude zobrazený tromi znakmi.

Prvý znak informuje o režime kotla:

**0 XX** pohotovostný režim, na displeji je zobrazený režim LETO / ZIMA

**C XX** požiadavka na ohrev ÚK

**c XX** dobeh čerpadla v režime ÚK

**b XX** požiadavka na TÚV (prepojovacia sada TANK)

**b -** požiadavka na TÚV (prepojovacia sada SYSTEM)

**h XX** dobeh čerpadla v režime TÚV

**F XX** protimrazová ochrana

Druhý a tretí znak zobrazujú:

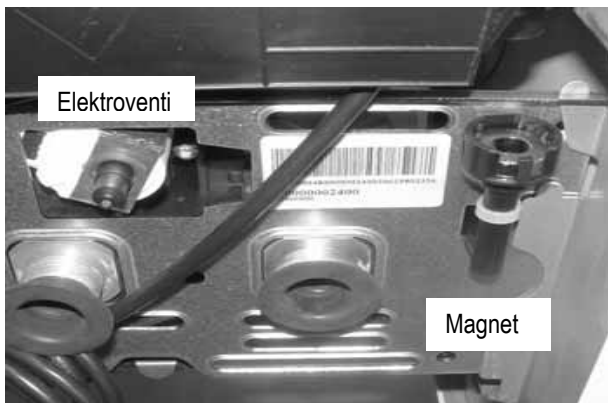
- teplotu výstupu primárneho výmenníka ak nie je žiadna požiadavka
- teplotu výstupu primárneho výmenníka v režime ÚK
- teplotu výstupu TÚV v režime TÚV
- teplotu výstupu primárneho výmenníka ak je aktivovaná protimrazová ochrana

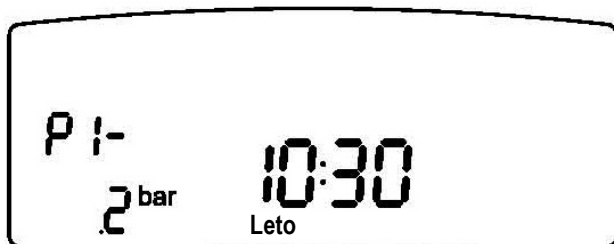
**Pre zabezpečenie správnej funkcie a bezpečnosti musí previesť uvedenie do prevádzky kvalifikovaný technik, ktorý spĺňa zákonom stanovené požiadavky.**

### Naplnenie rozvodu ÚK

Pre prázdny systém ÚK postupujte nasledovne:

- Otvorte ventil SÚV;
- povoľte uzáver na automatickom odvzdušňovacom ventile;
- s použitím magnetu dodávaného s kotlom, otvorte elektroventil dopúšťania, tak ako je to zobrazené na obrázku;
- keď sa tlak na ukazovateli tlaku zvýši na hodnotu 1,5 bar, uzatvorte elektroventil vytiahnutím magnetu;





- po ukončení odvzdušňovacej funkcie skontrolujte, či došlo k úplnému odvzdušneniu celého systému, v opačnom prípade opakujte celú operáciu znova a odvzdušnite radiátory;




- stlačte tlačidlo ESC, na 5 sekúnd, aktivuje sa odvzdušňovacia funkcia, na displeji sa zobrazí:
- kotol začne pracovať na dovzdušňovaciu funkciu, počas 7 minút, odvzdušňovaciu funkciu kedykoľvek zrušíte stlačením tlačidla ESC;
- v prípade poklesu tlaku za na displeji zobrazí:
- dopustíte tlak stlačením tlačidla poloautomatického dopúšťania, na displeji sa zobrazí: *prebieha dopúšťanie*;
- otvorte plynový ventil.

### Funkcia Odvzdušnenia

Stlačením tlačidla ESC počas 5 sekúnd aktivujete odvzdušňovací cyklus, ktorý trvá 7 minút. Tento cyklus môže byť hocikedy prerušený stlačením tlačidla ESC. Podľa potreby je možné tento cyklus niekoľkokrát opakovať. Pri tejto funkcii nesmie byť požiadavka na ohrev TÚV alebo ÚK.

### Funkcia Poloautomatického dopúšťania

V prípade poklesu tlaku v primárnom okruhu (ÚK) bude kotol signalizovať pokles tlaku zobrazením symbolu  na displeji a krátkou správou o potrebe doplnenia vody. Dopustenie prevediete stlačením tlačidla poloautomatického dopúšťania, systém dopustí vodu podľa potrieb inštalácie. Po ukončení sa kotol vráti do normálnej funkcie. V prípade, že nebol napúšťací cyklus úspešný, kotol bude automaticky signalizovať opätovnú potrebu stlačiť tlačidlo poloautomatického dopúšťania.

Kotol umožňuje previesť počas 50 minút maximálne 5 dopúšťacích cyklov a potom na displeji ohlásí poruchový kód **1 P7 Nadmerný počet dopúšťaní**.

Servisný technik môže nastaviť nasledujúce parametre:

MENU 2 parameter 42 - maximálny prevádzkový tlak

MENU 2 parameter 41 - výstražný tlak

Pri poklese tlaku na nastavenú hodnotu výstražného tlaku bude kotol signalizovať poruchový kód **1 P4** následkom nízkeho tlaku a na displeji sa zobrazí požiadavka na stlačenie tlačidla poloautomatického dopúšťania

MENU 2 parameter 40 - minimálny tlak

Pri poklese tlaku na nastavenú hodnotu minimálneho tlaku kotol sa zablokuje a bude signalizovať poruchový kód **1 08** následkom nízkeho tlaku a na displeji sa zobrazí požiadavka na stlačenie tlačidla poloautomatického dopúšťania

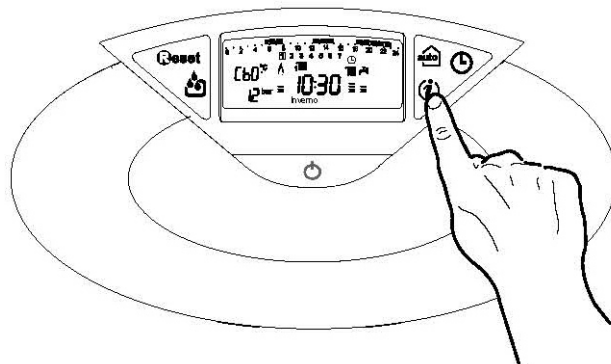


### Funkcia Komfort

Funkcia Komfort umožňuje ohrev TUV v samostatnom zásobníku. Ak je funkcia aktivovaná na displeji sa zobrazí COMFORT a kotol zohrieva TUV v samostatnom zásobníku. Teplota TUV sa nastavuje pomocou MENU 3 parameter 00 alebo na termostate zásobníka (v závislosti na pripojenom príslušenstve).

### Funkcia Info

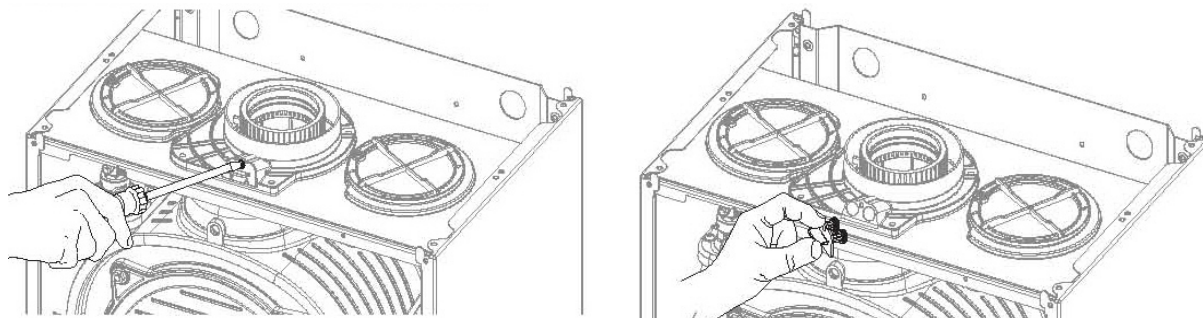
Stlačením tlačidla Info je umožnený prístup do MENU Info, v ktorom je možné zobrazíť údaje uvedené v nasledujúcej tabuľke. Pre zobrazovanie jednotlivých údajov otáčajte encoderom v smere hodinových ručičiek. Túto funkciu ukončíte stlačením tlačidla ESC.



Zoznam zobrazovaných údajov
Hodiny
Tlak vody v rozvode ÚK (bar)
Vonkajšia teplota (°C) <i>iba s pripojeným vonkajším snímačom</i>
Vnútna teplota (°C) <i>iba s pripojeným vnútorným snímačom</i>
Prietok vody v okruhu TUV (l/min)
Nastavená teplota ÚK (°C)
Nastavená teplota TUV (°C)
Zostávajúce dni do nasledujúcej servisnej prehliadky
Telefón a meno servisného technika
Funkcia Komfort
Funkcia Auto

### Funkcia Kominár

Kotel je vybavený meracím miestom pre analýzu spalín a spaľovacieho vzduchu. Pre prístup k tomuto meraciemu miestu odskrutkujte skrutku pridržiavajúcu uzáver a jeho tesnenie.



Elektronická riadiaca doska umožňuje ponechať nútene kotol pracovať na maximálny alebo minimálny výkon, to umožňuje funkcia Kominár.

Stlačením tlačidla RESET na 5 sekúnd sa aktivuje funkcia Kominár.



Kotel začne pracovať na maximálnom výkone pre ÚK na displeji sa zobrazí:



Aby kotol pracoval na maximálny výkon pre TUV otáčajte voličom tepoty ÚK – encóderom v smere hodinových ručičiek, na displeji sa zobrazí:



Aby kotol pracoval na minimálny výkon otáčajte voličom tepoty ÚK – encóderom v smere hodinových ručičiek, na displeji sa zobrazí:

Funkcia Kominár sa automaticky ukončí po 10 minútach alebo je ju možné kedykoľvek ukončiť stlačením tlačidla RESET. Funkciu Kominár je možné aktivovať aj pomocou MENU 7.

### Kontrola a nastavenie výkonu

Pred analýzou spalín, počkajte, než sa kotol stabilizuje. Podľa nasledujúcej tabuľky skontrolujte hodnotu CO<sub>2</sub>. Analýza sa vykonáva aj s tlmičom nasávania.

V tabuľke sú uvedené hodnoty CO<sub>2</sub>, uvedené hodnoty platia pre maximálny aj minimálny výkon.

	CO <sub>2</sub>		
	24 kW	30 kW	35 kW
G20	9,0% ± 0,2%	9,0% ± 0,2%	9,0% ± 0,2%
G31	10,7% ± 0,2%	10,0% ± 0,2%	10,0% ± 0,2%

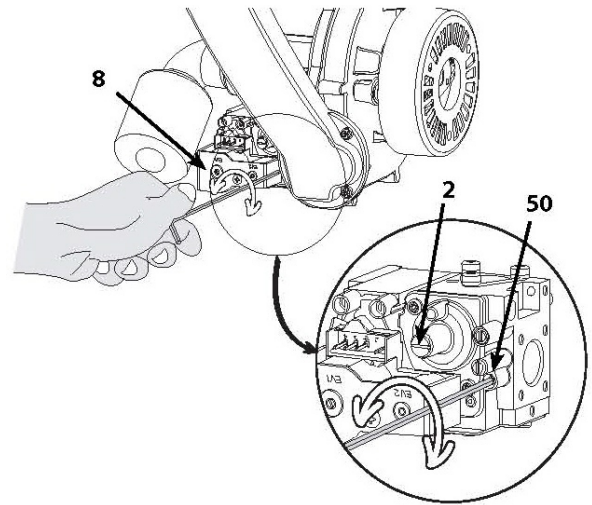
Pri otvorenej spaľovacej komore, je hodnota nižšia CO<sub>2</sub> o 0,3%.

### Kontrola a nastavenie pri maximálnom výkone

Hodnota CO<sub>2</sub> pri maximálnom výkone sa nastavuje pomocou skrutky 50 (imbusovým kľúčom 2,5):

- v smere hodinových ručičiek hodnota CO<sub>2</sub> klesá
- proti smeru hodinových ručičiek hodnota CO<sub>2</sub> stúpa

Prevedte nastavenie pomocou otáčania o cca ¼ otáčky a po každej zmene polohy počkajte 1 minútu, aby sa hodnota CO<sub>2</sub> ustálila.

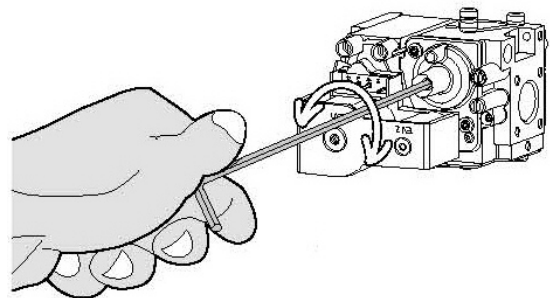


### Kontrola a nastavenie pri minimálnom výkone

Hodnota CO<sub>2</sub> pri minimálnom výkone sa nastavuje pomocou skrutky 51 (imbusovým kľúčom 4):

- proti smeru hodinových ručičiek hodnota CO<sub>2</sub> klesá
- v smere hodinových ručičiek hodnota CO<sub>2</sub> stúpa

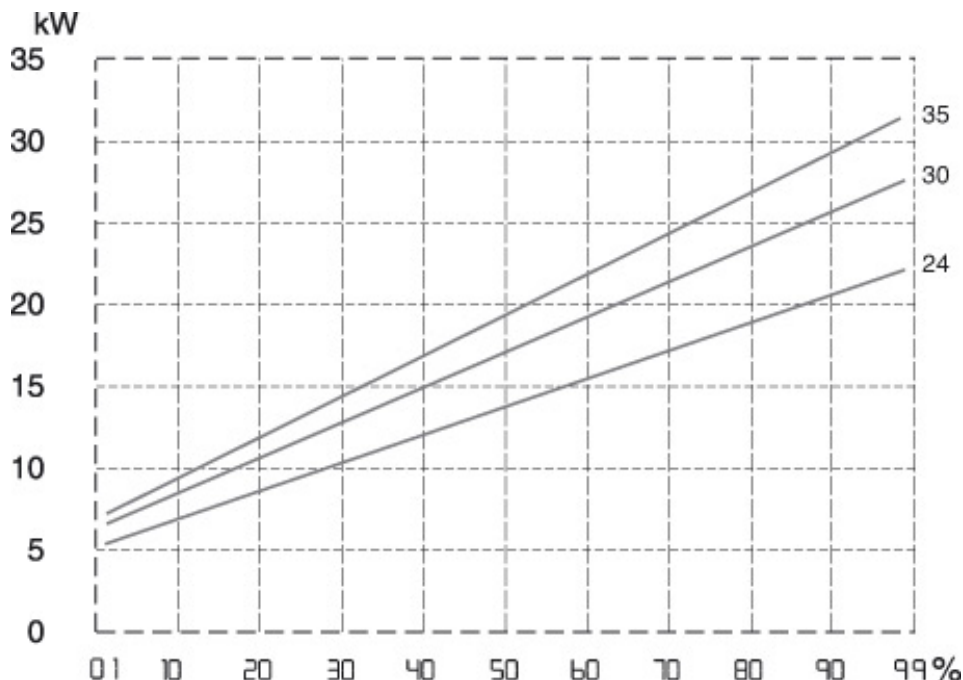
Prevedte nastavenie pomocou otáčania o cca ¼ otáčky a po každej zmene polohy počkajte 1 minútu, aby sa hodnota CO<sub>2</sub> ustálila.



### Nastavenie maximálneho výkonu ÚK

Nastavenie maximálneho výkonu ÚK sa prevádza pomocou **MENU 2** parameter **31**.

Percentá zodpovedajú hodnote medzi minimálnym (0%) a maximálnym (99%) výkonom kotla .



### Nastavenie pomalého zapálenia

Nastavenie pomalého zapálenia sa prevádza pomocou **MENU 2** parameter **20**.

### Nastavenie oneskoreného zapálenia v režime ÚK

Kotol umožňuje nastavenie automatického (1) alebo ručného (0) oneskorenia zapálenia v režime ÚK, pomocou **MENU 2** parameter **35**.

Pri výbere 1 – automatického oneskorenia zapálenia v režime ÚK, kotol riadi oneskorenie v závislosti na požadovanej teplote ÚK.

Pri výbere 0 – ručného oneskorenia zapálenia v režime ÚK, môžete nastaviť oneskorenie pomocou **MENU 2** parameter **36** v rozmedzí od 0 do 7 minút.

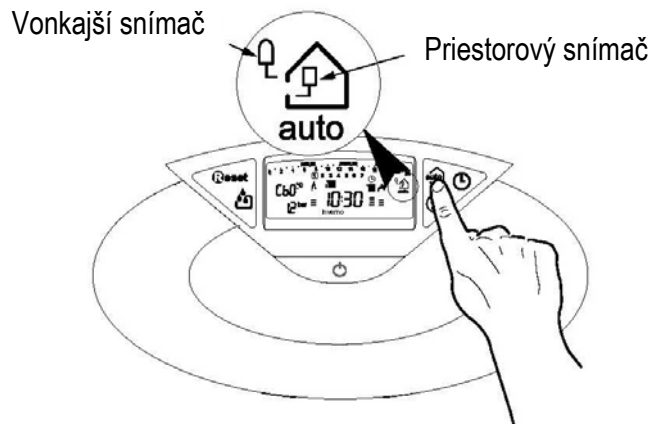
Nastavenie plynu	24 kW		30 kW		35 kW		
	G20	G31	G20	G31	G20	G31	
Min. otáčky ventilátora (ot/min.)	1415	1415	1243	1243	1243	1243	
Otáčky ventilátora zapal'ovacie (ot/min.)	3480	3480	3280	3280	3280	3280	
Max. otáčky ventilátora ÚK (ot/min.)	4855	4855	4640	4640	4640	4640	
Max. otáčky ventilátora TUV(ot/min.)	5414	5414	5027	5027	5027	5027	
Clona	Nie	4,15	Nie	4,6	Nie	4,6	
Spotreba (G20 - m <sup>3</sup> /h) (G31 - Kg/h)	Max. TUV	2,65	1,94	3,17	2,33	3,65	2,68
	Max. ÚK	2,33	1,71	2,96	2,17	3,28	2,41
	Min.	0,58	0,43	0,69	0,5	0,74	0,54



### Funkcia Auto

Funkcia Auto umožňuje kotlu prispôbiť teplotný režim činnosti ÚK v závislosti na vonkajších podmienkach, za účelom dodržania požadovaného teplotného komfortu prostredia. Podľa pripojených periférnych zariadení a podľa počtu vykurovaných zón kotol samostatne reguluje teplotu na výstupe do ÚK.

Funkcia Auto sa aktivuje stlačením tlačidla , jej činnosť je zobrazovaná na displeji kotla.



#### Príklad 1:

##### Rozvod ÚK s jednou zónou (vysoká teplota – radiátorový okruh) s priestorovým termostatom ON/OFF.

V tomto prípade je treba nastaviť nasledujúce parametre:

**MENU 4** parameter **21** – typ termoregulácie – nastavte 1 (základná termoregulácia – termostat typu ON/OFF)

**MENU 2** parameter **44** – čas zvýšenia teploty – tento parameter umožňuje nastaviť čas, pred automatickým zvýšením teploty výstupu ÚK (každé zvýšenie o 4°C), pokiaľ nastavíte 00, táto funkcia je neaktívna.

#### Príklad 2:

##### Rozvod ÚK s jednou zónou (vysoká teplota – radiátorový okruh) s priestorovým termostatom ON/OFF + vonkajším snímačom.

V tomto prípade je treba nastaviť nasledujúce parametre:

**MENU 4** parameter **21** – typ termoregulácie – nastavte 3 (iba vonkajší snímač)

**MENU 4** parameter **22** – voľba ekvitermickej krivky – zvolte vhodnú ekvitermickú krivku na základe rozvodu ÚK, inštalácie a tepelnej izolácie budovy

**MENU 4** parameter **23** – paralelný posun ekvitermickej krivky.

#### Príklad 3:

##### Rozvod ÚK s jednou zónou (vysoká teplota – radiátorový okruh) s diaľkovým ovládaním CLIMA MANAGER + vonkajším snímačom.

V tomto prípade je treba nastaviť nasledujúce parametre:

**MENU 4** parameter **21** – typ termoregulácie – nastavte 4 (vonkajší + vnútorný snímač)

**MENU 4** parameter **22** – voľba ekvitermickej krivky – zvolte vhodnú ekvitermickú krivku na základe rozvodu ÚK, inštalácie a tepelnej izolácie budovy

**MENU 4** parameter **23** – paralelný posun ekvitermickej krivky

**MENU 4** parameter **24** – vplyv snímača priestorovej teploty na výpočet teploty výstupu ÚK.

Ak je aktivovaná funkcia Auto paralelný posun krivky je možný aj pomocou voliča teploty ÚK na ovládacom paneli kotla.

### Ochranné systémy kotla


Kotol je chránený pred poruchami funkcie systémom vnútornej kontroly, vykonávanej elektronickou riadiacou doskou, ktorá v prípade potreby zablokuje činnosť kotla. V takomto prípade sa na displeji zobrazí kód a krátka textová správa, vzťahujúci sa na druh zastavenia a na typ poruchy, ktorá ho spôsobila.

Kotol má dva druhy zastavenia funkcie:

- Bezpečnostné vypnutie
- Zablokovanie


### Bezpečnostné vypnutie:

Tento druh poruchy je prechodného typu – to znamená, že po skončení trvania príčiny, ktorá ju spôsobila, dôjde k obnoveniu normálnej funkcie kotla.

Na displeji bliká Err a kód poruchy (napr. **ERR / 1 11**), zobrazí sa symbol .

### Zablokovanie:

Tento druh poruchy je trvalého typu – to znamená, že po odstránení jej príčiny, ktorá ju spôsobila, nedôjde k obnoveniu normálnej funkcie kotla. Pre obnovenie funkcie kotla je nutné stlačiť tlačidlo RESET.

Na displeji bliká Err a kód poruchy (napr. **ERR / 5 01**), zobrazí sa symbol .

Kódy porúch sú rozdelené na sedem rôznych funkčných celkov, prvá číslica udáva, ktorý funkčný celok má závalu:

1. Primárny okruh;
2. Okruh TUV;
3. Elektronická doska PCB;
4. Komunikácia s periférnymi zariadeniami;
5. Zapaľovanie a ionizácia;
6. Prívod vzduchu – odťah spalín;
7. Zóny

Ak dôjde k stlačeniu tlačidla RESET viac ako 5 krát počas 15 minút, dôjde k zablokovaniu kotla, na displeji sa zobrazí **3 04**. V takomto prípade vypnite kotol hlavným vypínačom a znovu ho zapnite.

Tabuľka kódov porúch

Displej	Popis	Reset
<b>PRIMÁRNY OKRUH</b>		
1 01	Prehriatie	Reset
1 02	Skrat/otvorený obvod snímača tlaku	Bez Resetu
1 03	Porucha prietoku	Reset
1 04		Reset
1 05		Reset
1 06		Reset
1 07		Reset
1 08	Tlak pod minimálnu hodnotu ( $P < P_{min}$ )	Bez Resetu
1 09	Tlak nad maximálnu hodnotu ( $P > 3\text{bar}$ )	Bez Resetu
1 10	Snímač výstupu (NTC1) rozpojený alebo skratovaný obvod	Bez Resetu
1 11	Tlak pod minimálnu hodnotu ( $P < P_{min}$ )	Bez Resetu
1 12	Snímač spiatočky (NTC2) rozpojený alebo skratovaný obvod	Bez Resetu
1 14	Vonkajší snímač rozpojený alebo skratovaný obvod	Bez Resetu
1 16	Snímač podlahy rozpojený obvod	Bez Resetu
1 P1	Porucha prietoku	Signalizácia
1 P2		Signalizácia
1 P3		Signalizácia
1 P4	Tlak pod indikovanú hodnotu ( $P < P_{IND}$ ): dopustenie	Signalizácia
1 P5	1 napúšťací cyklus sa nevydaril – tlak sa nezvýšil	Signalizácia
1 P6	Kontrola stability tlaku sa nevydarila	Signalizácia
1 P7	Veľký počet dopúšťania	VYP/ZAP
1 P8		VYP/ZAP
<b>OKRUH TÚV</b>		
2 01	Snímač TÚV (NTCs) rozpojený alebo skratovaný obvod	Bez Resetu
2 02	Snímač zásobníka rozpojený alebo skratovaný obvod	Bez Resetu
2 03	Spínač prietoku rozpojený alebo skratovaný obvod	Bez Resetu
2 04	Snímač solár. panela rozpojený alebo skratovaný obvod	Bez Resetu
2 05	Snímač SÚV rozpojený alebo skratovaný obvod (solár)	Bez Resetu
2 07	Prehriatie solárneho potrubia	Bez Resetu
2 08	Nízka teplota solárneho potrubia	Bez Resetu
2 09	Prehriatie zásobníka	Bez Resetu
<b>ELEKTRONICKÁ DOSKA PCB</b>		
3 01	Porucha EEPROM	Bez Resetu
3 02	Porucha komunikácie GP – GIU	Bez Resetu
3 03	Vnútna porucha riadiacej dosky PCB	Bez Resetu
3 04	Viac ako 5 stlačení tlačidla RESET počas 15min.	Bez Resetu
3 05	Vnútna porucha riadiacej dosky PCB	Reset
3 06		Reset
3 07		Reset
<b>KOMUNIKÁCIA S PERIFÉRNymi ZARIADENIAMi</b>		
4 01	Porucha komunikácie medzi modemom a zbernicou	Bez Resetu
4 02	Porucha modemu GPRS/GSM	Bez Resetu
4 03	Porucha SIM karty modemu	Bez Resetu
4 04	Porucha komunikácie medzi modemom a SIM kartou	Bez Resetu
4 05	Porucha modemu	Bez Resetu
4 06	Porucha modemu	Bez Resetu

4 07	Priestorový snímač rozpojený alebo skratovaný obvod	Bez Resetu
<b>ZAPALOVANIE A IONIZÁCIA</b>		
5 01	Nevydarené zapálenie	Reset
5 02	Detekovaný plameň pri uzatvorenom ventile	Bez Resetu
5 P1	Neúspešný 1 pokus o zapálenie	Signalizácia
5 P2	Neúspešný 2 pokus o zapálenie	Signalizácia
5 P3	Zhasnutie plameňa počas prevádzky	Signalizácia
5 P4	3 zhasnutie plameňa detekované počas jedného zapaľovacieho cyklu	VYP/ZAP
<b>PRÍVOD VZDUCHU – ODŤAH SPALÍN</b>		
6 04	Nízke otáčky ventilátora alebo porucha Hallovoho snímača	Reset
6 10	Snímač spalín rozpojený obvod	Reset
<b>ZÓNY</b>		
7 01	NTC snímač výstupu Zóny 2 rozpojený alebo skratovaný obvod	Bez Resetu
7 02	NTC snímač spiatočky Zóny 2 rozpojený alebo skratovaný obvod	Bez Resetu
7 03	NTC snímač výstupu Zóny 3 rozpojený alebo skratovaný obvod	Bez Resetu
7 04	NTC snímač spiatočky Zóny 3 rozpojený alebo skratovaný obvod	Bez Resetu
7 05	Snímač hydraulického rozdeľovača rozpojený alebo skratovaný obvod	Bez Resetu
7 06	Prehriatie Zóny 2	Bez Resetu
7 07	Prehriatie Zóny 3	Bez Resetu

#### Protimrazová ochrana

Kotel je vybavený ochranou proti zamrznutiu, ktorá kontroluje teplotu na výstupe z primárneho výmenníka. Pokiaľ teplota klesne pod 8°C, dôjde k zapnutiu čerpadla v režime ÚK počas 2 minút.

Po skončení tohto času, elektronická doska overí nasledujúce:

- a. Ak je teplota na výstupe z primárneho výmenníka >8°C, dôjde k zastaveniu čerpadla;
- b. ak je teplota na výstupe z primárneho výmenníka >3°C a 8°C<, čerpadlo bude v prevádzke ďalšie 2 minúty;
- c. ak je teplota na výstupe z primárneho výmenníka <3°C, dôjde k zapáleniu horáka na minimálny výkon až do dosiahnutia 30°C, čerpadlo zostane v prevádzke ďalšie 2 minúty.

Protimrazová ochrana je aktívna iba za predpokladu, že kotel je dokonale funkčný:

- má dostatočný tlak v rozvode ÚK;
- je pripojený na el. sieť a je v prevádzke;
- je pripojený na rozvod plynu.

**MENU nastavenia – regulácia – diagnostika**

Pre nastavenie a zobrazovanie parametrov, ktoré regulujú prevádzkovú logiku, má kotol GENUS PREMIUM 8 MENU. Servisný technici (niekedy aj užívatelia) tu nájdú popis všetkých možností a položiek jednotlivých MENU.

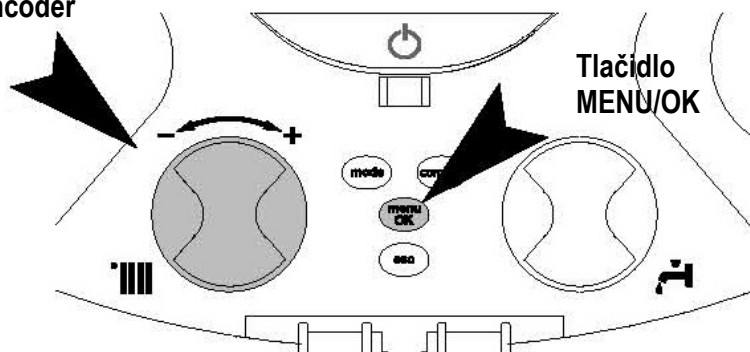
Prístupnosť do jednotlivých položiek **MENU**:

<b>0</b>	<b>Jazyk, dátum, čas</b>
0 0	Nastavenie jazyka
0 1	Nastavenie dátumu a času
0 2	Nastavenie letného času
<b>1</b>	<b>Nastavenie časovača</b>
<b>2</b>	<b>Parametre kotla</b>
2 1	<i>Prístupový kód (prístup len pre servis)</i>
2 2	<i>Všeobecné nastavenie</i>
2 3	<i>Vykurovanie časť 1</i>
2 4	<i>Vykurovanie časť 2</i>
2 5	<i>TUV</i>
2 9	<i>Reset MENU 2</i>
<b>3</b>	<b>Solár a zásobník</b>
3 0	<i>Všeobecné nastavenie</i>
<b>4</b>	<b>Parametre ZÓNA 1</b>
4 0	<i>Nastavenie teploty</i>
4 1	<i>Prístupový kód (prístup len pre servis)</i>
4 2	<i>Nastavenie ZÓNA 1</i>
4 3	<i>Diagnostika</i>
<b>5</b>	<b>Parametre ZÓNA 2</b>
5 0	<i>Nastavenie teploty</i>
5 1	<i>Prístupový kód (prístup len pre servis)</i>
5 2	<i>Nastavenie ZÓNA 2</i>
5 3	<i>Diagnostika</i>
<b>7</b>	<b>Test</b>
<b>8</b>	<b>Servisné parametre</b>
8 1	<i>Prístupový kód (prístup len pre servis)</i>
8 2	<i>Kotol</i>
8 3	<i>Kotol teploty</i>
8 4	<i>Solár a zásobník</i>
8 5	<i>Servis</i>
8 6	<i>Štatistiky</i>
8 8	<i>História porúch</i>
8 9	<i>Kontakt na servisného technika</i>

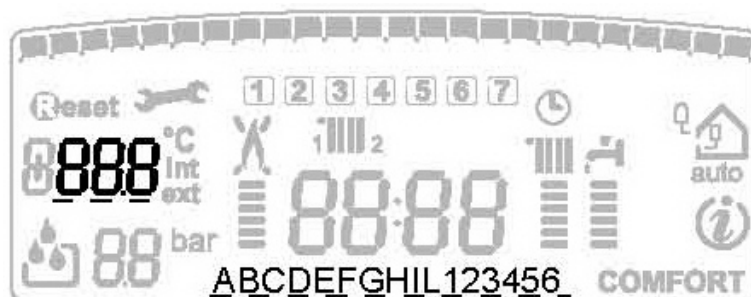
Nastavovanie jednotlivých parametrov je popísané na nasledujúcich stranách.

Prístup k parametrom a zmena ich hodnôt sa prevádza pomocou tlačidiel MENU/OK a voliča teploty ÚK (ďalej iba encoder). Na displeji sa bude zobrazovať popis MENU a jednotlivých parametrov.

#### Encoder



Na displeji sú informácie týkajúce sa jednotlivých MENU a parametrov označené číslicami a krátkym textom, ako je uvedené na obrázku:



Za účelom prístupu do MENU postupujte nasledovne:

1. Stlačte tlačidlo MENU/OK, na displeji bude blikať prvá číslica **0 00**;
2. otáčaním encodera zvolte požadované MENU, text na displeji bude zobrazovať názov zvoleného MENU, napr. **200** – Parametre kotla;
3. stlačte tlačidlo MENU/OK, na displeji budú blikať prvé dve číslice a bude požadované vloženie prístupového kódu **210** – Prístupový kód;
4. stlačte tlačidlo MENU/OK, na displeji sa zobrazí **222**;
5. otáčaním encodera v smere hodinových ručičiek zvolte prístupový kód **234** a stlačte tlačidlo MENU/OK, na displeji sa zobrazí Správny kód;
6. otáčaním encodera zvolte požadované SUBMENU, text na displeji bude zobrazovať názov zvoleného SUBMENU, napr. **230** – Vykurovanie časť 1;
7. stlačením tlačidla MENU/OK si zabezpečíte prístup k parametrom SUBMENU, budú blikať tri číslice **230**;
8. otáčaním encodera zvolte požadovaný parameter, text na displeji bude zobrazovať názov zvoleného parametra, napr. **231** – Maximálny výkon ÚK;
9. stlačením tlačidla MENU/OK si zabezpečíte prístup k parametru, na displeji sa zobrazí hodnota, napr. **70**;  
Pozn: hodnota parametra bude zobrazená počas 20 sekúnd, potom bude striedavo blikať s označením parametra, napr. **70>230**.
10. otáčaním encodera zvolte požadovanú hodnotu parametra, napr. **75**;
11. stlačením tlačidla MENU/OK uložíte zmenu do pamäte alebo tlačidlom ESC ukončíte zobrazovanie bez uloženia do pamäte.

Pre výstup z MENU stlačte tlačidlo ESC až po návrat na bežné zobrazovanie.

MENU, ktoré nie sú chránené servisným prístupovým kódom, je prechod z MENU do SUBMENU priamy.

MENU	SUB-MENU	Parameter	Funkcia	Rozsah nastavenia	Výrobné nastavenie
2	1	<b><u>PRÍSTUPOVÝ KÓD</u></b>		Encoderom nastavte: <b>2 3 4</b>	222
2	2	<b><u>ZÁKLADNÉ NASTAVENIE</u></b>			
2	2	0	Zapaľovací výkon % maximálneho výkonu	0 ÷ 99	60
2	2	1	Min. teplota protimrazovej ochrany (°C) – ak je nainštalovaný snímač priest. teploty	2 ÷ 10	5
2	2	3	Priestorový termostat Zóny 2	0: vypnuté 1: zapnuté	0
2	2	5	Oneskorenie vykurovania	0: vypnuté 1: 10 sec. 2: 90 sec. 3: 210 sec.	0
2	2	8	Verzia kotla	0: kombi 1: TANK 2: iba ÚK + SYSTEM 3: microskladovanie 4: vstavaný stratifikačný zásobník 5: vstavaný zásobník	2
2	3	<b><u>VYKUROVANIE – časť 1</u></b>			
2	3	1	Maximálny výkon ÚK (%) – percentuálne z Absolútneho maximálneho vykurovacieho výkonu	0 ÷ 99	60
2	3	2	Maximálny výkon TÚV (%)	0 - 99	98 % (24 kW) 89 % (30,35 kW)
2	3	3	Minimálny výkon	0 - 99	5 % (24 kW) 1 % (30,35 kW)
2	3	4	Absolútny maximálny vykurovací výkon	0 - 99	85 % (24kW) 80 % (30,35 kW)
2	3	5	Aktivácia oneskoreného zapálenia	00: ručná (nastavenie podľa par. 2 36) 01: automatická (podľa funkcie AUTO)	1
2	3	6	Oneskorené zapálenie (min), iba ak par. 2 35= 0	0 ÷ 7	3
2	3	7	Dodatočná cirkulácia ÚK (min)	0 ÷ 15 CO: nepretržite	3
2	3	8	Modulácia čerpadla v režime ÚK	0: konštantná rýchlosť V2 1: konštantná rýchlosť V3 2: modulácia	2
2	3	9	ΔT pre moduláciu čerpadla (°C)	10 ÷ 30	20

MENU	SUB-MENU	Parameter	Funkcia	Rozsah nastavenia	Výrobné nastavenie
2	4	<b><u>VYKUROVANIE – časť 2</u></b>			
2	4	0	Minimálny tlak primárneho okruhu (0,x bar)	3 ÷ 4	4
2	4	1	Tlak indikácie primárneho okruhu (0,x bar)	Par. 240 ÷ 8	6
2	4	2	Cieľový tlak primárneho okruhu (0,x/1,x bar)	9 ÷ 15	12
2	4	3	Dodatočná ventilácie ÚK	0: 5 sec 1: 3 min	0
2	4	4	Doba zvyšovania teploty (min)	0 ÷ 60 (pri zapnutej funkcii Auto)	16
2	4	7	Snímanie tlaku primárneho okruhu	0: iba snímače teploty 1: spínač tlaku (ON / OFF) 2: snímač tlaku	2
2	4	8	Poloautomatické dopúšťanie	0: vypnuté 1: zapnuté	1
2	5	<b><u>TÚV</u></b>			
2	5	0	Funkcia Komfort	0: neaktívna 1: aktivovaná počas 30 min. od požiadavky TÚV 2: aktivovaná vždy	0
2	5	1	Komfort anti-cykly (min)	0 ÷ 30	0
2	5	2	Ochrana proti hydraulickým rázom (sec)	05 ÷ 200	05
2	5	3	TÚV vypínacia logika	0: prevencia vod. kameňa (62-65°C). 1: požadovaná + 4°C	0
2	5	4	Dodatočná cirkulácia a ventilácia TÚV	0: dodatočná ventilácia: T <sub>flow</sub> <75°C = žiadna; T <sub>flow</sub> >75°C = 3 min (min. rýchlosť); dodatočná cirkulácia: 30sec 1: dodatočná ventilácia: 3min dodatočná cirkulácia: 3min	0
2	5	5	Oneskorené spustenie ÚK po požiadavke TÚV (min)	0 ÷ 30	0
2	9	<b><u>RESET MENU 2</u></b>			
2	9	0	Reset MENU 2 výrobné nastavenie	ÁNO: stlačte tlačidlo "MENU"/OK" NIE: stlačte tlačidlo "ESC"	



MENU	SUB-MENU	Parameter	Funkcia	Rozsah nastavenia	Výrobné nastavenie
3	0	<b><u>ZÁKLADNÉ NASTAVENIE</u></b>			
3	0	0	Zásobník nastavenie teploty	40 – 65	60
3	0	1	Zásobník $\Delta T$ nastavenie	5 - 25	15
3	0	2	Zásobník znížená teplota	20 - 65	40
3	1	<b><u>PRÍSTUPOVÝ KÓD</u></b>		Encoderom nastavte: <b>2 3 4</b>	222
3	2	<b><u>SERVISNÉ NASTAVENIE</u></b>			
3	2	0	Protibaktériová funkcia	0: vypnutá 1: zapnutá	0
3	2	1	Solárny zásobník	0: žiadny alebo prirodzená cirkulácia 1: 1 výmenník 2: 2 výmenníky	0
3	2	2	Elektrický zmiešavací ventil	0: nepripojený 1: pripojený	0
3	2	3	$\Delta T$ medzi solárnym panelom a zásobníkom pre spustenie čerpadla (°C)	0 - 30	8
3	2	4	$\Delta T$ medzi solárnym panelom a zásobníkom pre vypnutie čerpadla (°C)	0 – 30	2
3	2	5	Minimálna teplota solár. panela pre zapnutie čerpadla (°C)	10 - 90	30
3	2	6	Ochrana sol. panela	0: vypnutá 1: zapnutá	0
3	2	7	Funkcia ochladzovania	0: vypnutá 1: zapnutá	0
3	2	8	Príspevok kotla max (°C)	0 - 20	10
3	2	9	Protimrazová ochrana sol. panela	- 20 to 5	- 20

MENU	SUB-MENU	Parameter	Funkcia	Rozsah nastavenia	Výrobné nastavenie
4	0	<b><u>ZÓNA 1 NASTAVENIE TEPLoty</u></b>			
4	0	0	Nastavenie dennej priestorovej teploty (ZAP) Zóna 1 ÚK	10 ÷ 30	19
4	0	1	Nastavenie nočnej priestorovej teploty (VYP) Zóna 1 ÚK	10 ÷ 30	16
4	0	2	Regulácia konštantnej teploty (iba ak par. 421= 0)	35 ÷ 85 (pri zapnutej funkcii Auto)	40 (par. 420=0) 70 (par. 420=1)
4	1		<b><u>PRÍSTUPOVÝ KÓD</u></b>	Encoderom nastavte: <b>2 3 4</b>	222
4	2	<b><u>ZÓNA 1 SERVISNÉ NASTAVENIE</u></b>			
4	2	0	Voľba vysokej alebo nízkej teploty pre Zónu 1	0: nízka teplota 1: vysoká teplota	1
4	2	1	Aktivovaná termoregulácia	0: pevná teplota výstupu 1: základná termoregulácia 2: iba priestorový snímač 3: iba vonkajší snímač 4: priestorový + vonkajší snímač	1
4	2	2	Voľba ekvitermickej krivky	0.2 ÷ 3.5 (pri zapnutej funkcii Auto)	0.6 (par 420=0) 1.5 (par 420=1)
4	2	3	Paralelný posun ekvitermickej krivky	-20 ÷ 20 (pri zapnutej funkcii Auto)	0
4	2	4	Vplyv priestorového snímača na termoreguláciu	0 ÷ 20 (pri zapnutej funkcii Auto)	20
4	2	5	Maximálna teplota Zóny 1 (°C)	35 ÷ 85	45 (par. 420=0) 82 (par. 420=1)
4	2	6	Minimálna teplota Zóny 1 (°C)	35 ÷ 85	20 (par. 420=0) 35 (par. 420=1)
4	3	<b><u>DIAGNOSTIKA</u></b>			
4	3	0	Priestorová teplota Zóny 1	(iba zobrazenie)	
4	3	1	Nastavená teplota Zóny 1	(iba zobrazenie)	
4	3	2	Priestorový termostat Zóny 1	OFF: otvorený ON: zopnutý (iba zobrazenie)	

MENU	SUB-MENU	Parameter	Funkcia	Rozsah nastavenia	Výrobné nastavenie
5	0		<b><u>ZÓNA 2 NASTAVENIE TEPLoty</u></b>		
5	0	0	Nastavenie dennej priestorovej teploty (ZAP) Zóna 2 ÚK	10 ÷ 30	19
5	0	1	Nastavenie nočnej priestorovej teploty (VYP) Zóna 2 ÚK	10 ÷ 30	16
5	0	2	Regulácia konštantnej teploty (iba ak par. 521= 0)	35 ÷ 85 (pri zapnutej funkcii Auto)	40 (par. 520=0) 70 (par. 520=1)
5	1		<b><u>PRÍSTUPOVÝ KÓD</u></b>	Encoderom nastavte: <b>2 3 4</b>	222
5	2		<b><u>ZÓNA 2 SERVISNÉ NASTAVENIE</u></b>		
5	2	0	Voľba vysokej alebo nízkej teploty pre Zónu 2	0: nízka teplota 1: vysoká teplota	1
5	2	1	Aktivovaná termoregulácia	0: pevná teplota výstupu 1: základná termoregulácia 2: iba priestorový snímač 3: iba vonkajší snímač 4: priestorový + vonkajší snímač	1
5	2	2	Voľba ekvitermickej krivky	0.2 ÷ 3.5 (pri zapnutej funkcii Auto)	0.6 (par520=0) 1.5 (par520=1)
5	2	3	Paralelný posun ekvitermickej krivky	-20 ÷ 20 (pri zapnutej funkcii Auto)	0
5	2	4	Vplyv priestorového snímača na termoreguláciu	0 ÷ 20 (pri zapnutej funkcii Auto)	20
5	2	5	Maximálna teplota Zóny 2 (°C)	35 ÷ 85	45 (par. 520=0) 82 (par. 520=1)
5	2	6	Minimálna teplota Zóny 2 (°C)	35 ÷ 85	20 (par. 520=0) 35 (par. 520=1)
5	3		<b><u>DIAGNOSTIKA</u></b>		
5	3	0	Priestorová teplota Zóny 2	(iba zobrazenie)	
5	3	1	Teplota výstupu Zóny 2	(iba zobrazenie)	
5	3	2	Teplota spiatočky Zóny 2	(iba zobrazenie)	
5	3	3	Nastavená teplota Zóny 2	(iba zobrazenie)	
5	3	4	Priestorový termostat Zóny 2	OFF: otvorený ON: zopnutý (iba zobrazenie)	

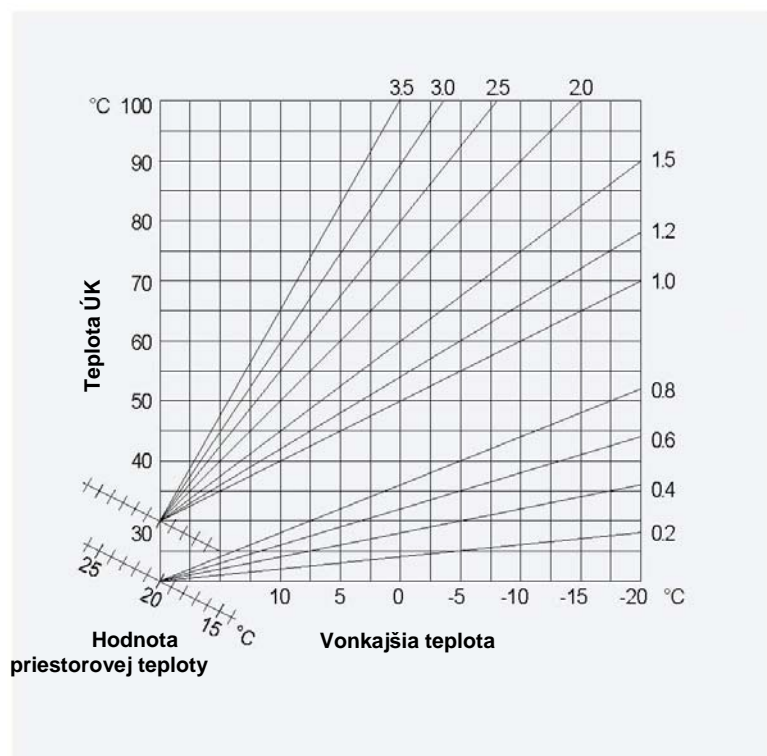
MENU	SUB-MENU	Parameter	Funkcia	Rozsah nastavenia	Výrobné nastavenie
7	0	0	Funkcia KOMINÁR	t <sup>—</sup> Max. výkon TÚV t <sup>—</sup> Max. výkon ÚK t <sub>—</sub> Min. výkon	t <sup>—</sup>
7	0	1	Funkcia odvodušenia	Aktivuje sa stlačením tlačidla "MENU/OK"	

MENU	SUB-MENU	Parameter	Funkcia	Rozsah nastavenia	Výrobné nastavenie
8	1		<b><u>PRÍSTUPOVÝ KÓD</u></b>	Encoderom nastavte: <b>2 3 4</b>	222
8	2		<b><u>KOTOL</u></b>		
8	2	1	Stav ventilátora	0: Vyp ; 1: Zap (iba zobrazenie)	
8	2	2	Rýchlosť ventilátora	Rýchlosť X 100 (iba zobrazenie)	
8	2	3	Stav čerpadla	0: Vyp ; 1: Zap V2 ; 2: Zap V3 (iba zobrazenie)	
8	2	4	Pozícia trojcestného ventila	0= TÚV; 1= ÚK (iba zobrazenie)	
8	2	5	Prietok TÚV (l/min)	(iba zobrazenie)	
8	3		<b><u>KOTOL TEPLoty</u></b>		
8	3	0	Nastavená teplota ÚK (°C)	(iba zobrazenie)	
8	3	1	Teplota na výstupe ÚK (°C)	(iba zobrazenie)	
8	3	2	Teplota na spiatočke ÚK (°C)	(iba zobrazenie)	
8	3	3	Teplota na výstupe TÚV (°C)	(iba zobrazenie)	
8	4		<b><u>SOLÁR A ZÁSObNÍK (ak je pripojený)</u></b>		
8	4	0	Teplota zásobníka (°C)	(iba zobrazenie)	

MENU	SUB-MENU	Parameter	Funkcia	Rozsah nastavenia	Výrobné nastavenie
8	5		<b><u>SERVIS</u></b>		
8	5	0	Mesiace do nasledujúcej prehliadky	0 ÷ 60	24
8	5	1	Údržbové varovanie	0: Vyp 1: Zap	0
8	5	2	Údržbové varovanie - RESET	ÁNO: stlačte tlačidlo "MENU"/OK" NIE: stlačte tlačidlo "ESC"	
8	5	4	Verzia hardwaru riad. dosky	(iba zobrazenie)	
8	5	5	Verzia softwaru riad. dosky	(iba zobrazenie)	
8	5	6	Verzia softwaru bus zbernice	(iba zobrazenie)	
8	6		<b><u>ŠTATISTIKA</u></b>		
8	6	4	Počet automatických dopúšťaní	(iba zobrazenie)	
8	8		<b><u>HISTÓRIA PORÚCH</u></b>		
8	8	0	Posledných 10 porúch	Zobrazovanie histórie porúch a informácie o nej : E-0 : číslo poruchy (E-0 ÷ E-9) 108 : kód poruchy A 15 : deň, kedy nastala porucha E-0 B 09 : mesiac, kedy nastala porucha E-0 (September) C06 : rok, kedy nastala porucha E-0 (2006) D XX : neaktivované	
8	8	1	Reset histórie porúch	ÁNO: stlačte tlačidlo "MENU"/OK" NIE: stlačte tlačidlo "ESC"	

MENU	SUB-MENU	Parameter	Funkcia	Rozsah nastavenia	Výrobné nastavenie
8	9		<b><u>KONTAKT NA SERVISNÉHO TECHNIKA</u></b>		
8	9	0	Meno servisného technika	<ul style="list-style-type: none"> <li>➤ Stlačte tlačidlo "MENU/OK";</li> <li>➤ encoderom nastavte prvé písmeno a potvrdte stlačením tlačidla "Mode";</li> <li>➤ encoderom nastavte druhé písmeno a potvrdte stlačením tlačidla "Mode";</li> <li>➤ takto vytvorte celé meno.;</li> <li>➤ stlačte tlačidlo "MENU/OK" na uloženie mena.</li> </ul>	
8	9	1	Telefónne číslo servisného technika	<ul style="list-style-type: none"> <li>➤ Stlačte tlačidlo "MENU/OK";</li> <li>➤ encoderom nastavte prvú číslicu a potvrdte stlačením tlačidla "Mode";</li> <li>➤ encoderom nastavte druhú číslicu a potvrdte stlačením tlačidla "Mode";</li> <li>➤ takto vytvorte celé telefónne číslo;</li> <li>➤ stlačte tlačidlo "MENU/OK" na uloženie telefónneho čísla.</li> </ul>	

### Ekvitermická krivka



## Údržba

Prevádzanie pravidelnej údržby je nevyhnutné pre bezpečnosť, riadnu funkciu a dlhú životnosť kotla. Údržba sa riadi podľa platných noriem a predpisov.

Pred začatím údržby je nutné:

- vypnúť hlavný vypínač a odpojiť prívod el. prúdu;
- uzavrieť plynový ventil pred kotlom.

Doporučené kontroly jedenkrát ročne:

- 1 celkového stavu zariadenia;
- 2 prívodu plynu a plynového rozvodu kotla;
- 3 odťahu spalín;
- 4 vetrania a prívodu spaľovacieho vzduchu;
- 5 vykurovacieho okruhu kotla;
- 6 elektrických častí kotla;
- 7 hydraulického rozvodu kotla;
- 8 expanznej nádoby meraním tlaku;
- 9 postupného zapálenia hlavného horáka;
- 10 horenia, prípadne vyčistenie horáka a trysiek;
- 11 výkonu kotla (min., max., ÚK);
- 12 stavu spaľovacej komory, prípadne vyčistenie;
- 13 primárneho okruhu, prípadne vyčistenie;
- 14 funkcie čerpadla;
- 15 snímača tlaku;
- 16 funkcie trojcestného ventilu;
- 17 funkcie odťahu spalín;
- 18 snímača komínového ťahu;
- 19 výroby TUV;
- 20 funkcie priestorového termostatu;
- 21 funkcie modulácie;
- 22 preskúšanie:
  - prerušenie dodávky plynu;
  - prerušenie dodávky el. energie;
  - nedostatku tlaku vody v systéme ÚK;
  - bezpečnostného termostatu;
  - termostatu ÚK;
  - termostatu TUV;
  - plynového ventilu;
  - funkcie zapaľovacej elektródy;
  - funkcie ionizačnej elektródy.

**Dlhodobé odstavenie z prevádzky**

Vypustenie okruhu ÚK

Pri dlhodobej odstávke kotla z prevádzky postupujte nasledovne:

- vypnite hlavný vypínač a odpojte prívod el. prúdu;
- uzavrite plynový ventil pred kotlom;
- povolte automatický odvzdušňovací ventil v kotly;
- otvorte vypúšťací ventil pod v kotly;
- vypustite vodu aj z najnižšie položených bodov rozvodu ÚK.

Pokiaľ bude kotol mimo prevádzku v prostredí, kde teplota prostredia môže klesnúť pod 0°C, doporučujeme pridať do rozvodu ÚK nemrznúcu zmes, vyhnete sa tak opätovnému vypúšťaniu rozvodu. V prípade použitia takejto kvapaliny si dôkladne skontrolujte jej vhodnosť pre použitie s použitými materiálmi (nerezová oceľ, meď..). Doporučujeme použiť nemrznúcich zmesí s obsahom GLYKOLU propylénového typu a inhibitora korózie v dávkach, predpísaných výrobcom v závislosti na predpokladanej minimálnej teplote. Periodicky kontrolujte pH nemrznúcej zmesi v rozvode ÚK a pristúpte k jej výmene, ak je hodnota nižšia, ako predpisuje výrobca.

**Nemiešajte rozdielne druhy nemrznúcich zmesí.**

Vypustenie okruhu TÚV

Pri každom nebezpečí mrazu, je treba vyprázdniť okruh TÚV a to nasledovne:

- uzavrite ventil na vstupe SÚV domu;
- otvorte všetky kohúty TÚV a SÚV;
- vypustite vodu zo zásobníka TÚV, vypúšťacím ventilom;
- vypustite vodu z najnižšie položených bodov rozvodu vody.











Merloni TermoSanitari Česká s.r.o.  
Krkonošská 5  
120 00 Praha 2 – Vinohrady  
tel.: +420 222 713 455  
fax: +410 222 725 711  
e-mail: [ariston@cz.mtsgroup.com](mailto:ariston@cz.mtsgroup.com)  
[www.aristonheating.cz](http://www.aristonheating.cz)